

离心楔块式超越离合器

RIZ..G2G3 RIZ..G3G4



类型



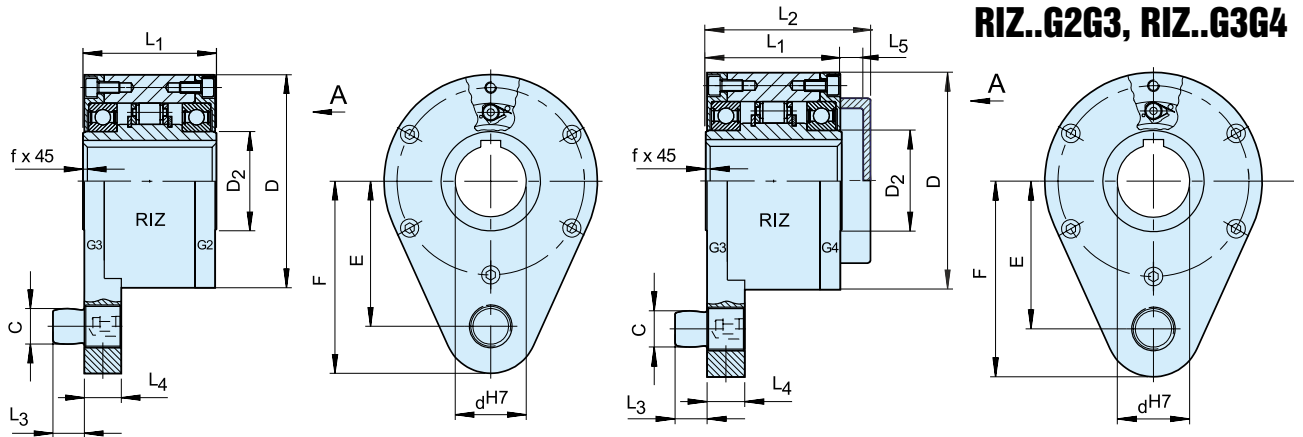
RIZ..G2G3和RIZ..G3G4这些型号也都属于离心楔块式非接触型超越离合器，并且是内圈超越的类型。

这两种密封端盖的组合仅用于逆止功能，如果用于变速驱动的设备，选型时必须考虑内圈超越转速不能低于数据表中的数值，后页有图示可供参考。G3端盖用作扭矩臂并且有一个和扭矩臂一体的止动螺栓，这个止动螺栓插入设备固定的槽

口内。止动螺栓与槽口的径向间隙大约等于螺栓直径的1%-3%。不得对扭矩臂与轴承施加轴向负载。

RIZ和RINZ型超越离合器在使用独立油脂润滑和非接触密封条件下，一般配备标准的G型端盖。如果按照超越离合器加密封端盖的方案整体订货，出厂时一般已经添加适量的润滑脂，可以既在水平安装使用，也可以竖直使用。

离心楔块式超越离合器



RIZ...G2G3

RIZ..G3G4

类型	规格	额定 转矩	速度		尺寸											重量	
RIZ..G2G3 RIZ..G3G4	d^{H7}	$T_{KN}^{1)}$	$n_{imin}^{2)}$	$n_{imax}^{3)}$	D	D ₂	C	L ₁	L ₂	L ₃	L ₄	F	E	L ₅	f		
	[mm]	[Nm]	[min ⁻¹]	[min ⁻¹]	[mm]	[mm]	[mm]	[mm]	[mm]	[mm]	[mm]	[mm]	[mm]	[mm]	[mm]	[mm]	[kg]
	30	375	700	9000	100	45	16	68	88	14	18	92	68	15	1.0	4.5	
	35	550	670	8500	110	50	20	74	96	18	25	102	76	17	1.0	5.6	
	40	800	630	7500	125	55	20	86	109	18	25	112	85	18	1.5	8.5	
	45	912	610	6700	130	60	25	86	109	22	25	120	90	18	1.5	8.9	
	50	1400	560	6000	150	70	25	94	116	22	25	135	102	18	1.5	12.8	
	60	2350	510	5300	170	80	32	114	139	25	30	145	112	20	2.0	19.3	
	70	3050	470	4000	190	90	38	134	168	30	35	175	135	26	2.5	23.5	
	80	5800	375	4000	210	105	38	144	178	30	35	185	145	26	2.5	32	
	90	8700	350	3000	230	120	50	158	192	40	45	205	155	26	3.0	47.2	
100	16000	340	2400	270	140	50	182	217	40	45	230	180	26	3.0	76		
130	23000	320	2400	310	160	68	212	250	55	60	268	205	28	3.0	110		

备注

- $T_{max} = 2 \times T_{KN}$
» 请参阅第 7-11 页“选型详解”
 - 连续运行时, 不得小于这一最小允许超越速度 n_{imi} 。如
果需要减小这个最低速度, 请向Stieber 咨询。
 - 内圈超越的最高速度
符合DIN 6885.1 的键槽标准
- 订购时, 请指明转向(从箭头 "A" 方向看): "R" 内座圈按
顺时针方向超越; "L" 内座圈按逆时针方向超越
- » 请参阅第 12-13 页安装与维护说明

安装示例

