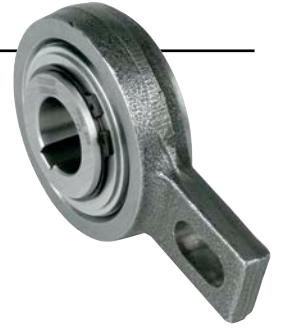


# RSBW



### 类型



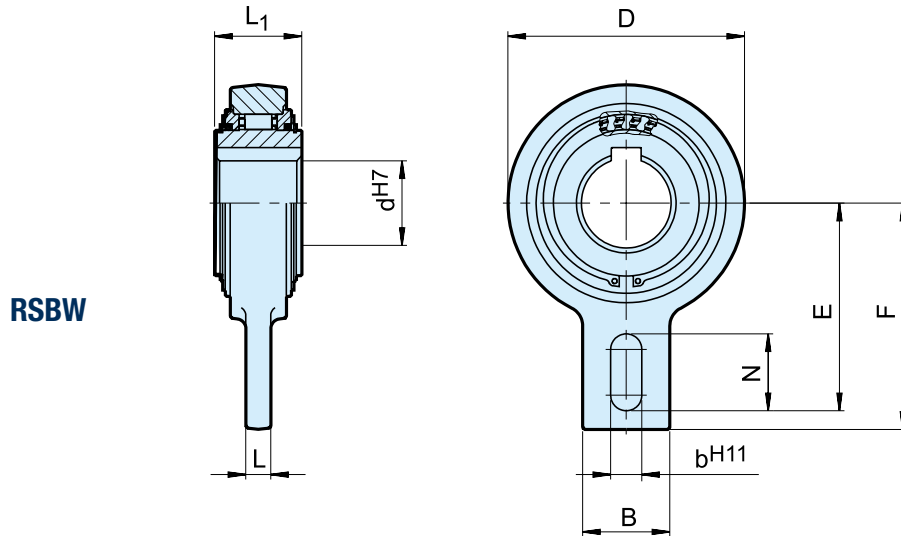
**R**SBW 型是一种 DC 制轮木型自由轮。这是一种独立式自由轮，由普通轴承定心，转速慢，并且使用由护罩防护的 O 形圈密封。

该装置出厂时已加注润滑脂，可随时在水平或垂直位置安装。这种自由轮主要用作止逆离合器，扭矩能力强，需要极小的空间。

这种设计允许在苛刻的环境中安装，如：高湿或溅水区域。使用一枚螺栓固定至机器的固定件，并且穿过扭矩臂的槽口，可实现旋转停止。此螺栓上的径向间隙应当等于孔径的 1-3 %。不得对扭矩臂与轴承预加应力。

# 自润滑独立超越离合器

RSBW



类型	尺寸		超越速度									重量
	d <sup>H7</sup> [mm]	T <sub>KN</sub> <sup>1)</sup> [Nm]	n <sub>imax</sub> [min <sup>-1</sup> ]	D [mm]	L <sub>1</sub> [mm]	F [mm]	E [mm]	B [mm]	N [mm]	L [mm]	b <sup>H11</sup> [mm]	[kg]
RSBW	20	375	400	106	35	113	102.5	40	35	15	18	2
	25	606	400	106	48	113	102.5	40	35	15	18	2.6
	30	606	400	106	48	113	102.5	40	35	15	18	2.5
	35M	375	400	106	35	113	102.5	40	35	15	18	2
	35	606	400	106	48	113	102.5	40	35	15	18	2.4
	40	1295	300	132	52	125	115	60	35	15	18	4.6
	45	1295	300	132	52	125	115	60	35	15	18	4.5
	50	1295	300	132	52	125	115	60	35	15	18	4.5
	55	1295	300	132	52	125	115	60	35	15	18	4.4
	60	2550	250	161	54	140	130	70	35	15	18	6.5
	70	2550	250	161	54	140	130	70	35	15	18	6.4
	80	4875	200	190	70	165	150	70	45	20	25	9.9
	90	4875	200	190	70	165	150	70	45	20	25	9.8

## 备注

1)  $T_{max} = 2 \times T_{KN}$   
» 请参阅第 7-11 页“选择”

达到 DIN 6885.1 的键槽

» 请参阅第 12-13 页安装与维护说明

## 安装示例

