

离心楔块型高速逆止器

RSCI 180-300



类型



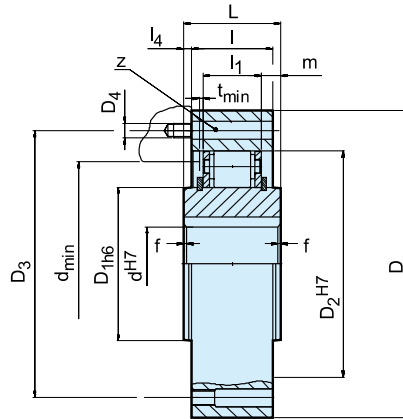
RSCI 属于离心楔块式非接触逆止器，并且是内圈超越的类型。除了用于逆止功能，在许多有辅传功能的设备上，RSCI逆止器还可以当作超越离合器使用。其特点是，在扭矩传递时，扭矩传递速度必须低于数据表中所列出的允许最高扭矩传递速度。

在安装时，必须要使用外圈的内表面作为定位对中的基准面，该基准面作为连接客户设备的法兰止口，而且对于客户设计的连接法兰的止口有直径上的要求：不能与RSCI超越离合器的保持架在安装上产生干涉情况。

离心楔块型高速逆止器

RSCI 180-300

RSCI



型号	规格	额定扭矩	速度			尺寸					安装孔数量	尺寸					重量			
	d ^{H7} [mm]	T _{KN} ¹⁾ [Nm]	n _{max} ²⁾ [min ⁻¹]	n _{imin} ³⁾ [min ⁻¹]	n _{imax} ⁴⁾ [min ⁻¹]	D ⁵⁾ [mm]	D _{1h6} [mm]	D _{2H7} [mm]	D ₃ [mm]	D ₄ [mm]	z	L [mm]	l [mm]	l ₁ [mm]	l ₄ [mm]	f × 45° [mm]	d _{min} [mm]	m [mm]	t _{min} [mm]	[kg]
RSCI	180	31500	115	285	1300	412	240	310	360	M20	12	90	80	53	5	3.5	280	18.6	3	59
	180 M	50000	90	220	1300	422	240	310	370	M20	18	120	120	83	0	4	280	18.5	2	92
	180 II	63000	115	285	1300	412	240	310	360	M20	24	160	160	118	0	3.5	280	22	3	116
	180 II-M	100000	90	220	1300	425	240	310	370	M24	24	240	240	176	0	4	280	31	3	190
	220	42500	110	265	1100	470	290	360	410	M20	16	105	80	60	12.5	4	330	19.5	3	90
	220 M	68000	85	205	1100	480	290	360	410	M24	16	120	120	83	0	4	330	18.5	2	109
	220 II	85000	110	265	1100	480	290	360	430	M24	18	160	160	130	0	4	330	15	3	159
	220 II-M	136000	85	205	1100	490	290	360	425	M30	20	240	240	176	0	4	330	32	2	249
	240	52000	105	250	1100	500	320	390	440	M20	16	105	90	60	7.5	4	360	15	2	95
	240 M	83000	80	195	1100	520	320	390	440	M24	16	120	120	83	0	4	360	18.5	2	137
	240 II	104000	105	250	1100	520	320	390	440	M24	24	180	180	132	0	4	360	24	2	191
	240 II-M	166000	80	195	1100	530	320	390	455	M30	24	240	240	181	0	4	360	32	2	250
	260	65000	100	240	1000	550	360	430	500	M24	16	105	105	60	0	4	400	22.5	2	130
	260 M	100000	75	185	1000	580	360	430	500	M24	24	125	125	83	0	4	400	21	2	183
	260 II	130000	100	240	1000	580	360	430	500	M24	24	210	210	132	0	4	400	39	2	262
	260 II-M	200000	75	185	1000	580	360	430	500	M30	24	250	250	176	0	4	400	37	2	369
300	78000	90	225	1000	630	410	480	560	M24	24	105	105	60	0	4	460	22.5	3	174	
300 M	125000	70	175	1000	630	410	480	560	M24	24	125	125	83	0	4	460	21	3	210	
300 II	156000	90	225	1000	630	410	480	560	M24	24	210	210	134	0	4	460	38	3	351	
300 II-M	250000	70	175	1000	630	410	480	560	M30	24	250	250	182.6	0	4	460	33.7	3	457	

注意

- 1) $T_{max} = 2 \times T_{KN}$
» 参考 7-11 页选型详解
- 2) 传递扭矩时, 最大允许的扭矩传输速度 n_{max} 不能超过允许值
- 3) 在连续运行时, 超越运转速度不可低于最低允许的超越运转速度 n_{imin} 。如果需要减小这个最低速度, 可以咨询 Stieber。
- 4) 内圈超越运行
键槽符合 DIN 6885.1 如果需要减小这个最低速度, 可以咨询 Stieber。
- 5) 公差 + 1

端盖 F8, 必须另外订购
» 参见 12-13 页安装和维护手册

其他孔径按客户的具体要求。

安装示例

