

离心力拉起作动子型式单向离合器

RSCI 20-130



类型



RSCI 是离心力拉起作动子,带内环旋转的单向离合器。内环只是为单向转动而设计。此型号无自我支撑。

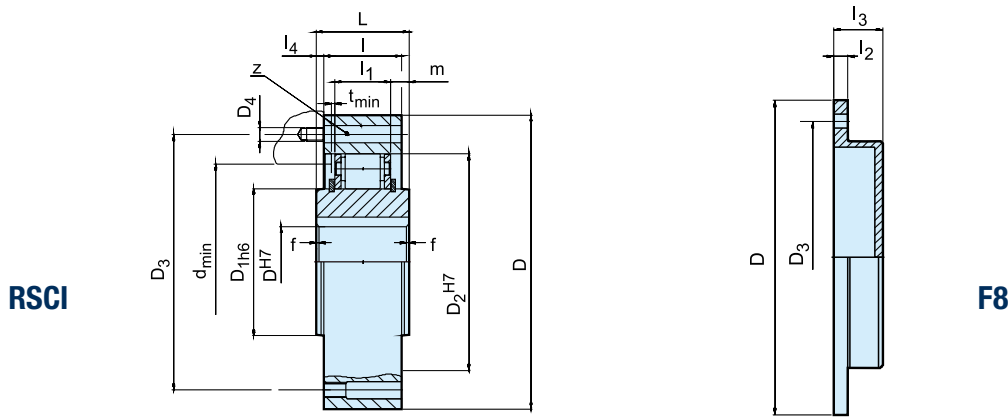
必须提供轴承以确保内外圈的同心度,同时支撑轴向及径向的负载,见下页所示。必须观察中心度和跳动限制。RSCI 型号可使用动力传动设备上的各种型号的润滑油。

不需要单独润滑也可以把单向离合器直接安装在齿轮箱里。一次油雾即可。如果设备主要是在超越运转环境下工作,例如在电动电机上,也可进行油脂润滑。

当做逆止器使用时,必须检查超越运转速度是否低于规格表所列的最低速度。请参考 76 页 (RSCI 180-300)。

离心力拉起作动子型式单向离合器

RSCI 20-130



型号	尺寸	速度										数量										重量	
	d ^{H7} [mm]	T _{KN} ¹⁾ [Nm]	n _{max} ²⁾ [min ⁻¹]	n _{min} ³⁾ [min ⁻¹]	n _{max} ⁴⁾ [min ⁻¹]	D ⁵⁾ [mm]	D _{1h6} [mm]	D ₂ ^{H7} [mm]	D ₃ [mm]	D ₄ [mm]	z	L [mm]	l [mm]	l ₁ [mm]	l ₄ [mm]	f×45° [mm]	d _{min} [mm]	m [mm]	t _{min} [mm]	l ₂ [mm]	l ₃ [mm]	RSCI [kg]	F8 [kg]
RSCI	20	212	315	750	15000	90	36	66	78	M6	6	35	35	25	0	0.8	52	5	1	8	16	1.5	0.3
	25	319	300	725	14000	95	40	70	82	M6	6	35	35	25	0	1.0	56	5	1	8	16	1.6	0.4
	30	375	290	700	11000	100	45	75	87	M6	6	35	35	25	0	1.5	62	5	1	8	16	1.8	0.4
	35	550	280	670	11000	110	50	80	96	M6	8	35	35	25	0	1.5	66	5	1	8	16	2.1	0.5
	40	800	260	630	8000	125	60	90	108	M8	8	35	35	25	0	1.5	76	5	1	10	21	2.7	0.7
	45	912	255	610	7000	130	65	95	112	M8	8	35	35	25	0	1.5	82	5	1	10	21	2.9	0.9
	50	1400	235	560	6000	150	80	110	132	M8	8	40	40	25	0	1.5	100	7.5	1	10	21	4.3	1
	60	2350	210	510	6000	175	85	125	155	M10	8	60	50	36	5	2.0	110	12	2	12	35	6.5	1.8
	70	3050	195	470	4000	190	100	140	165	M10	12	60	50	36	5	2.0	120	12	2	12	35	8.6	1.9
	80	4500	180	440	4000	210	120	160	185	M10	12	70	60	36	5	2.0	140	17	3	12	35	12.5	2.6
	80M	5800	155	375	4000	210	120	160	185	M10	12	70	60	46	5	2.0	140	12	2	12	35	13.1	2.6
	90	5600	170	410	3000	230	140	180	206	M12	12	80	70	36	5	2.5	165	22	3	12	35	17.4	3.0
	90M	8700	145	350	3000	245	140	180	206	M12	12	80	70	46	5	2.5	160	17	2	12	35	18.3	3.0
	100	10500	145	355	3000	290	140	210	258	M16	12	90	80	52.6	5	2.5	180	18.6	3	15	37	28	5.0
	100M	16000	140	340	2400	290	170	210	258	M16	12	90	80	63	5	2.5	200	13.5	2	12	35	30	5.0
130	15750	135	330	2400	322	170	240	278	M16	12	90	80	52.6	5	3.0	210	18.6	3	15	37	35	6.0	

注意

- 1) $T_{max} = 2 \times T_{KN}$
» 参考 7-11 页选用说明
- 2) 传递扭矩时, 最大允许的扭矩传输速度 n_{max} 不能超过允许值
- 3) 在连续运行时, 超越运转速度不可低于最低允许的超越运转速度 n_{imin} 。可能减少的这个最低速度按要求。
- 4) 内圈超越运行
键槽符合 DIN 6885.1
- 5) 公差+1

端盖 F8, 必须另外订购
» 参见 12-13 页安装和维护手册

其他孔径按要求。

安装示例

