

# RSRV RSRT



### 类型



**R**SRV 和 RSRT 是离心力拉起作动子, 带一体式扭矩限制器的高速逆止器。参见 Stieber 样本上, RSCI 的设计, 74 -77 页上关于离心力拉起作动子逆止器的补充信息。

摩擦套浸入高质油中确保即使长时间不运行, 其性能始终如一且有可靠的滑转扭矩。滑转扭矩由工厂根据应用条件预先设置好。

这些组件主要是安装在多驱动体上, 例如在大型倾斜式输送机上有 2 个或 3 个逆止器分担逆向载荷的情况。

RSRV 是一款纯粹的负载分担型逆止器。无需维护和调节。

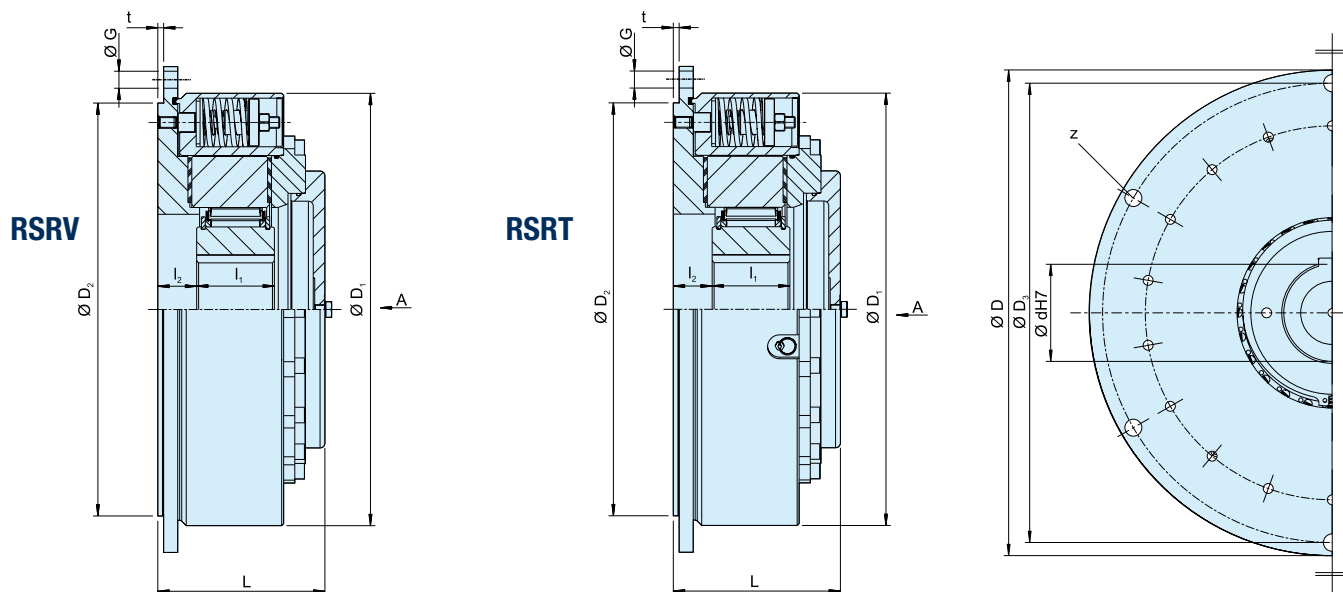
另外, RSRT 可以在机器驱动的负载情况下逐步释放。另外我们也可对需要完全控制安全释放的情况提供液压释放方式。

滑转扭矩值应该比最大静态回复扭矩高 20%, 包括过载的情况。

该型号内部没有轴承支撑, 外圈必须在机器罩上定位。必须注意中心度和跳动限制。

# 离心力拉起作动子型式单向离合器

RSRV, RSRT



型号	尺寸														数量	重量
	$d^{H7}$ [mm]	$T^{1)}$ [Nm]	$n_{min}^{2)}$ $n_{max}^{3)}$ [min <sup>-1</sup> ]	D	D <sub>1</sub>	D <sub>2 h6</sub>	D <sub>3</sub>	t [mm]	z	L	l <sub>1</sub>	l <sub>2</sub> <sup>4)</sup>	G	[kg]		
RSRV RSRT	85	50, 60	1400	490	5300	330	286	280	308	6	6	135	60	29	M12	50
	100	60, 70	2300	480	4100	350	308	300	328	6	6	140	60	31	M12	60
	120	70, 80	3400	370	3600	400	345	340	373	6	6	150	70	31	M16	80
	140	65, 90	4500	420	2700	430	375	375	403	6	6	150	70	31	M16	95
	170	90, 100	8000	400	2400	500	445	425	473	6	6	170	80	40	M16	150
	200	130, 150	12500	370	2400	555	500	495	528	6	6	170	80	40	M16	180
	240	150, 180	21 500	310	1300	710	630	630	670	8	12	185	90	50	M20	350
	260	150, 190	30 000	275	1000	750	670	670	710	8	12	205	105	50	M20	420

## 备注

- 1) 最大滑转扭矩  
可以设置较低的滑转扭矩
  - 2) 允许的最小超越运转速度  $n_{min}$  在连续运转的情况下不可减小。最小速度的可能较低值按要求。
  - 3) 最大速度, 内圈超越运行键槽符合DIN 6885.1
  - 4) 公差+2
- 订购时, 请特别指明旋转方向, 从箭头 A 看  
"R" 内圈顺时针超越运行  
"L" 内圈逆时针超越运行
- » 参见安装和维护手册 16-19 页。

## 安装示例

