



RSRV RSRT

类型

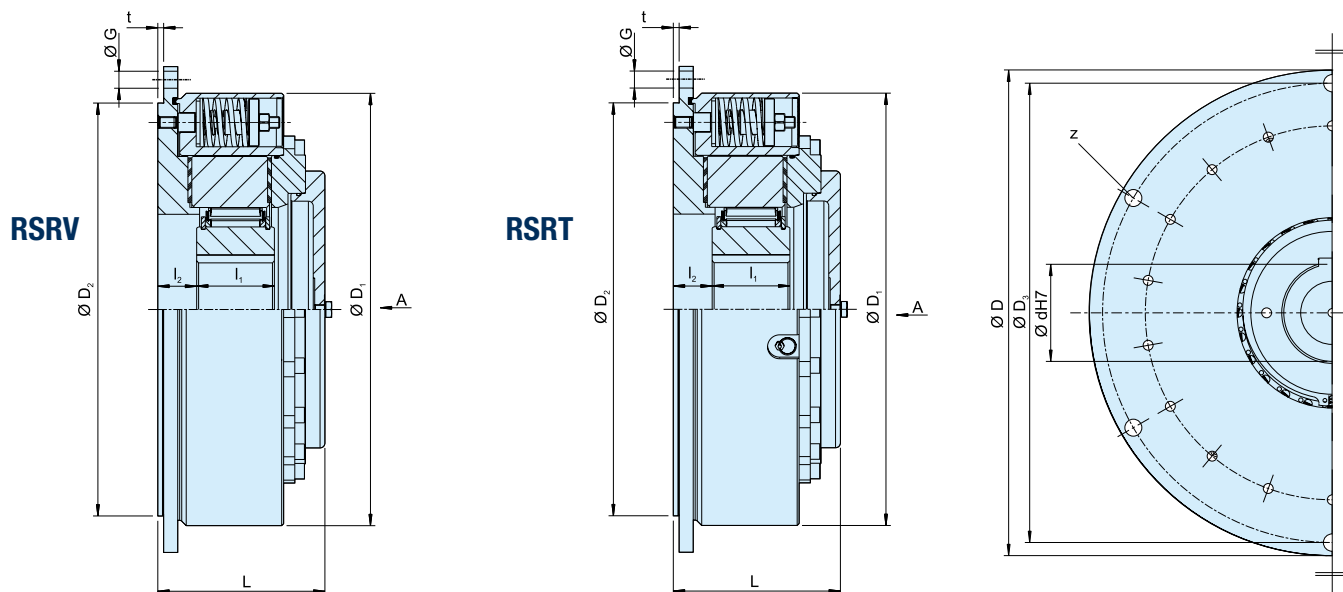


RSRV 和 RSRT 的内部结构包括了离心楔块式高速逆止器和具有扭矩限制功能的组件。其中核心部分——离心楔块式高速逆止器，请参考前面的RSCI逆止器的技术说明。用油浸渍的摩擦片确保了即使客户长期不使用打滑力矩，也能确保其性能可靠，打滑力矩也会一如既往的灵活耐用。在出厂前，已经根据客户的具体要求将打滑力矩调整完成。RSRV和RSRT型带扭矩限制逆止器的主要应用是帮助双驱或者多驱的皮带输送设备起到分担逆止力，防止单独驱动单元过载发生损毁。比如像长距离上行皮带机。

其中RSRV型是单一功能的分担负载的带扭矩限制逆止器，不需要维护和任何调整。此外，RSRT可通过机械装置在负载下逐渐释放。或者，我们可以提供一个完全控制的安全释放程序的液压解决方案。打滑力矩通常被设定为比最大静态转矩高20%，包括在过载的条件下。该型号没有内部轴承支撑，在安装时，外部组件的法兰止口作为定位对中的基准面。该带扭矩限制功能的逆止器安装时也必须校核同轴度和轴向跳动，使其保证在允许值范围内。

离心楔块型高速逆止器-带扭矩限制功能

RSRV, RSRT



型号	规格	标准孔径	额定扭矩	速度		尺寸					安装孔数量	尺寸				重量
		d ^{H7} [mm]	T ¹⁾ [Nm]	n _{min} ²⁾ [min ⁻¹]	n _{max} ³⁾ [min ⁻¹]	D	D ₁	D _{2 H7}	D ₃	t	z	L	l ₁	l ₂ ⁴⁾	G	[kg]
RSRV RSRT	85	50, 60	1400	490	5300	330	286	280	308	6	6	135	60	29	M12	50
	100	60, 70	2300	480	4100	350	308	300	328	6	6	140	60	31	M12	60
	120	70, 80	3400	370	3600	400	345	340	373	6	6	150	70	31	M16	80
	140	65, 90	4500	420	2700	430	375	375	403	6	6	150	70	31	M16	95
	170	90, 100	8000	400	2400	500	445	425	473	6	6	170	80	40	M16	150
	200	130, 150	12500	370	2400	555	500	495	528	6	6	170	80	40	M16	180
	240	150, 180	21 500	310	1300	710	630	630	670	8	12	185	90	50	M20	350
260	150, 190	30 000	275	1000	750	670	670	710	8	12	205	105	50	M20	420	

备注

- 1) 最大滑动扭矩
可以设置较低的滑动扭矩
 - 2) 连续运行时, 超越运转速度不可低于最低允许的超越运转速度n_{min}。如果需要减小这个最低速度, 可以向Stieber咨询。
 - 3) 内圈超越运行的最大速度
键槽符合DIN 6885.1标准
 - 4) 公差+ 2
- 订购时, 请特别指明旋转方向, 从箭头 A 看
"R" 内圈顺时针超越运行
"L" 内圈逆时针超越运行
- » 参见安装和维护手册 16-19 页。

安装示例

