

## RSXM



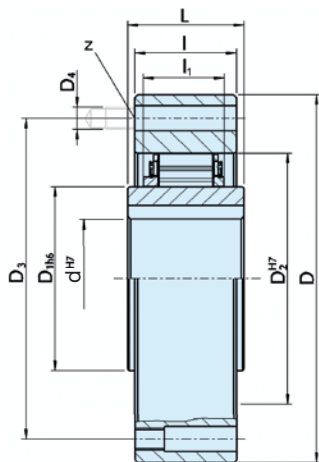
### 类型



RSXM 系列是中小型止逆离合器系列中的最新一款，最早一款是取得巨大成功的 RSCI 程序。RSXM 型是一种离心式起飞制轮木型自由轮，内座圈转动。只有内部座圈适用于自由轮。这是一种非自支撑型。必须提供轴承，以确保内座圈与外座圈的同轴度以及支撑轴向与径向负载（如次页所示）。必须遵循同轴度与跳动限值。

RSXM 型可与动力传输设备目前使用的各种润滑剂兼容。可无需进行单独的润滑操作即可将这些自由轮直接安装到齿轮箱内。油雾必须充足。如果装置多数情况下在超越条件下运行（如在电机上运行），则可使用润滑脂进行润滑。当用作止逆离合器时，必须检查并确定超越速度不将低于特性表中给出的最低速度。

RSXM



类型	类型	孔径	扭矩	超越速度									重量				重量	
		$d^{H7}$ [mm]	$T_{KN}^{1)}$ [Nm]	$n_{max}^{2)}$ [min <sup>-1</sup> ]	$n_{min}^{3)}$ [min <sup>-1</sup> ]	$n_{imax}^{4)}$ [min <sup>-1</sup> ]	$D^{5)}$ [mm]	$D_{1h6}$ [mm]	$D_2^{H7}$ [mm]	$D_3$ [mm]	$D_4$ [mm]	$z$ [nb]	$L$ [mm]	$l$ [mm]	$l_1$ [mm]	$t_{min}$ [mm]	$d_{min}$ [mm]	[kg]
RSXM	31	20*	100	340	820	20000	85	31	55	70	M6	6	24	25	17	1	41	0,75
	38	25*	135	320	770	18500	90	38	62	75	M6	6	24	25	17	1	50	0,95
	46	25,30	425	300	530	13500	95	46	70	82	M6	6	35	35	25	1	53	1,4
	51	30,35	525	220	525	12500	105	51	75	90	M6	6	35	35	25	1	62	1,8
	56	35,40	625	210	500	11500	110	56	80	96	M6	8	35	35	25	1	70	1,8
	61	35,40	420	265	640	14000	120	61	85	105	M8	6	25	27	17	2	73	1,8
	66	35,40,45	850	200	480	10000	132	66	90	115	M8	8	35	35	25	1	78	2,7
	76	40,45,50	1100	190	460	9000	140	76	100	125	M8	8	35	35	25	1	90	3,1
	86	45,50	1450	180	440	8000	150	86	110	132	M8	8	40	40	25	1	100	4,2
	101	45,55,60,70	1950	175	420	6500	175	101	125	155	M10	8	50	50	25	1	117	7,3

### 备注

- 1)  $T_{max} = 2 \times T_{KN}$  请参阅第 7-11 页“选择”
- 2) 传输扭矩时, 不得超过这一最大允许扭矩传输速度  $n_{max}$ 。
- 3) 连续运行时, 不应减慢这一最低允许超越速度  $n_{min}$ 。  
可按需减慢这一最低速度。
- 4) 内座圈超越。  
达到 DIN 6885.1 的键槽  
\* 达到 DIN 6885.3 的键槽
- 5) 公差 +1  
» 请参阅第 12 页至 13 页安装与维护说明。  
可按需提供其他孔径。

### 安装示例

