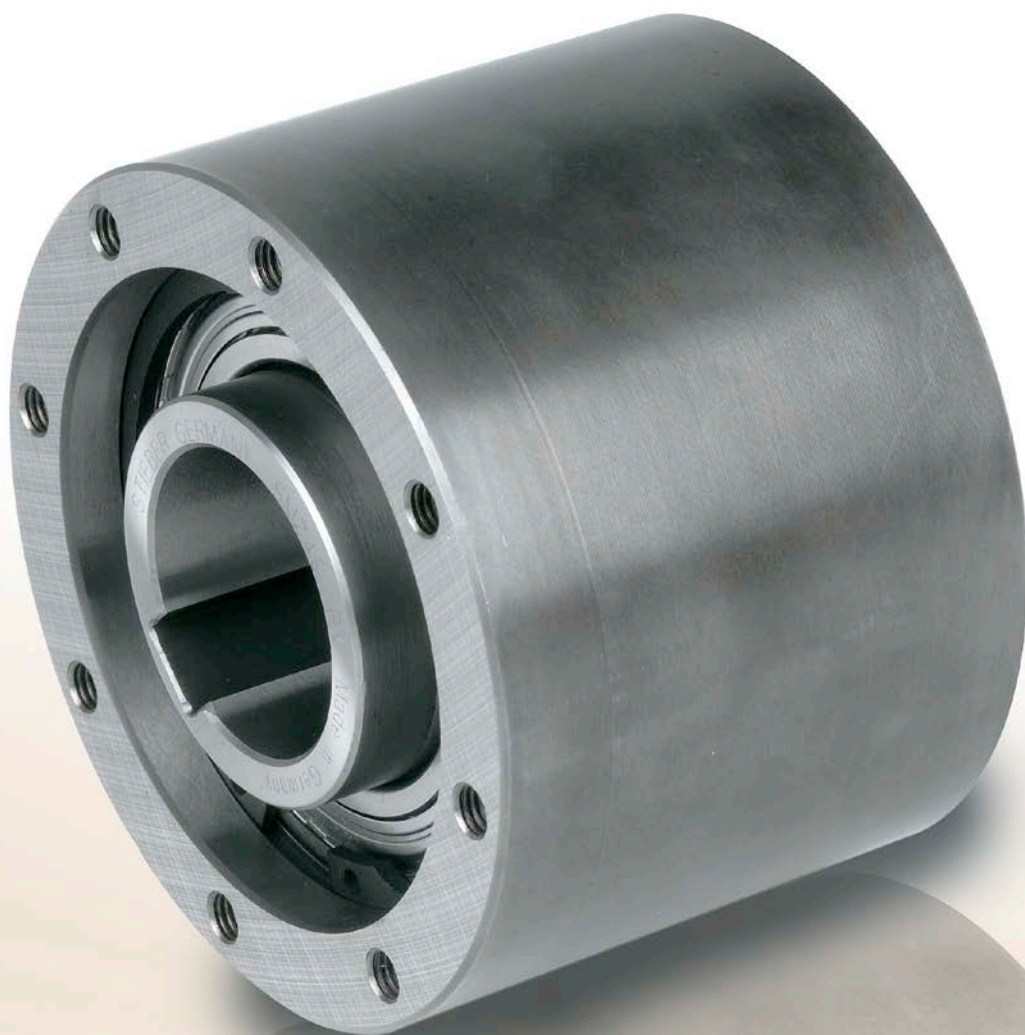


SMZ



类型



SMZ 型是一种密封式制轮木型自由轮, 使用 2 个经过润滑脂润滑的 60..ZZ 系列轴承作为支撑。

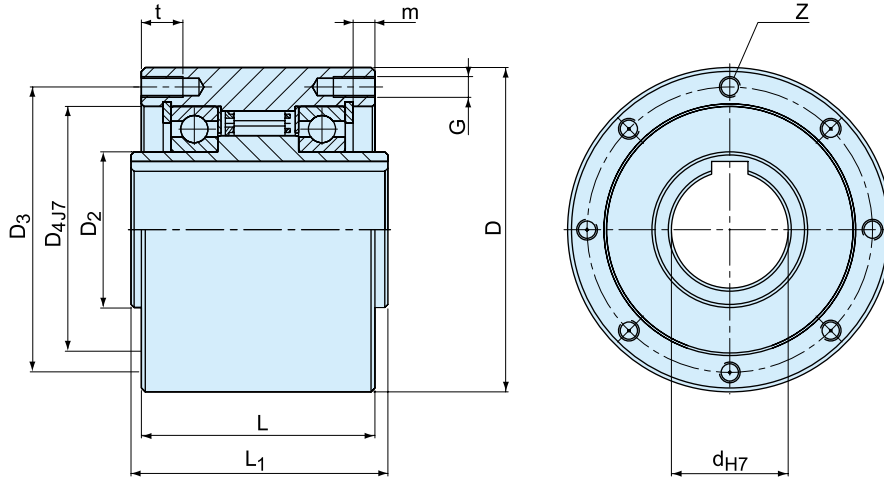
装置出厂时已使用润滑脂润滑, 可随时安装。SMZ 装置具有多功能, 可用于多种用途。典型的安装布置在下一页中

显示。使用键将内座圈与机轴连接。外座圈的内径 (D4 尺寸) 应当用作连接件 (链轮、滑轮、齿轮、扭矩臂等) 的安装寄存器。安装套管的公差应当为 g6。

自润滑独立超越离合器

SMZ

SMZ



类型	尺寸	超越速度										数量	重量		
SMZ	d_{H7} [mm]	$T_{KN}^{1)}$ [Nm]	$n_{imax}^{2)}$ [min ⁻¹]	$n_{amax}^{3)}$ [min ⁻¹]	D [mm]	D ₂ [mm]	D ₃ [mm]	D ₄ ^{J7} [mm]	L [mm]	L ₁ [mm]	G [mm]	z [mm]	t [mm]	m [mm]	[kg]
	20	300	1600	700	80	30	68	55	65	67	M6	6	12	7.6	2
	30	1035	1500	500	100	45	88	75	80	82	M8	6	16	8.9	3.7
	35	1100	1400	300	110	50	95	80	85	87	M8	6	16	8.7	4.8
	45	1750	1300	300	125	60	110	95	90	92	M8	8	16	8.4	6.2
	60	3400	1100	250	155	80	140	125	100	102	M8	8	16	9.1	10.2
70	4300	1000	250	175	95	162	140	103	105	M8	8	16	8.6	13.2	

备注

- 1) $T_{max} = 2 \times T_{KN}$
» 请参阅第 7-11 页“选择”
- 2) 内座圈超越
- 3) 外座圈超越
达到 DIN 6885.1 的键槽
» 请参阅第 12-13 页安装与维护说明

安装示例

