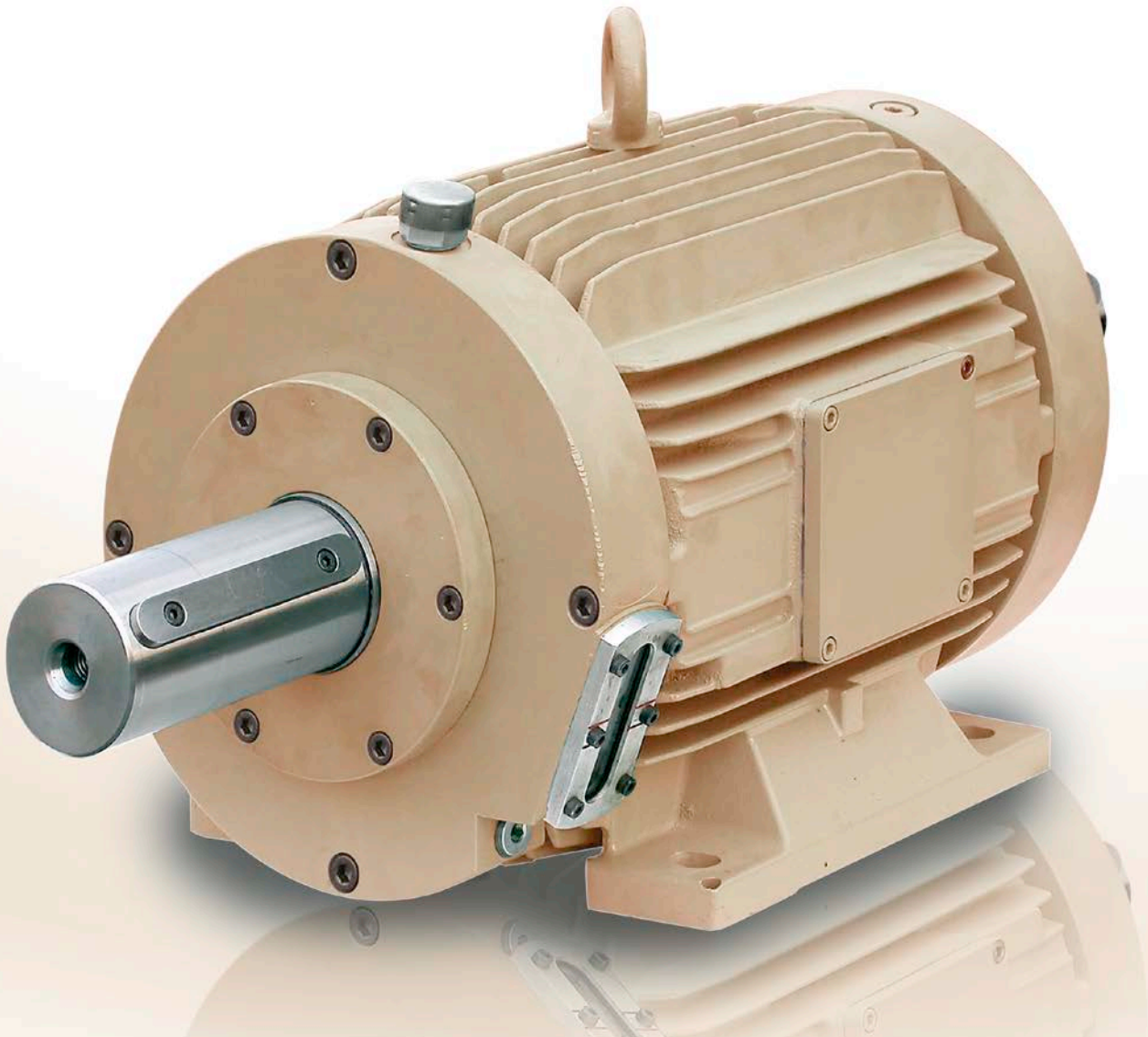


BAUART

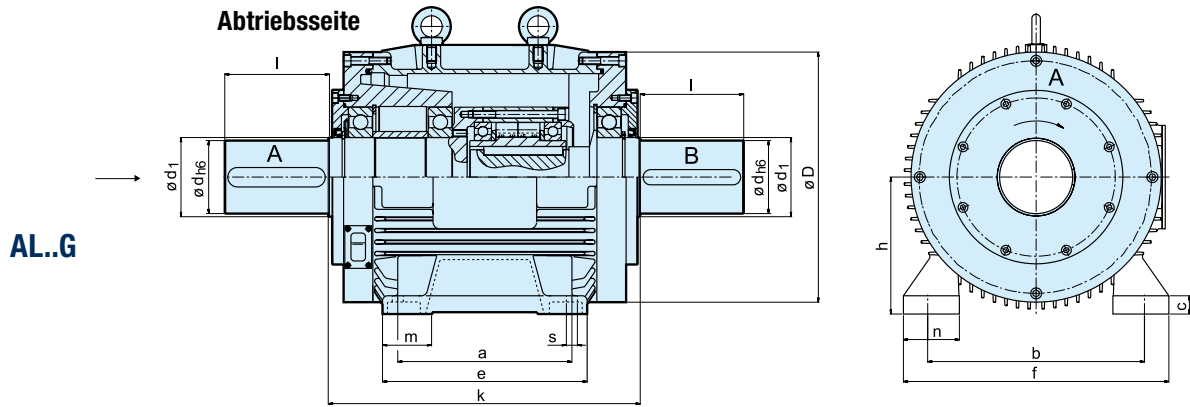


Die Bauart AL..G ist ein gelagerter Klemmrollenfreilauf, der in einem Gehäuse eingebaut ist. Ölschmierung ist vorgeschrieben. Dieser Gehäusefreilauf wird für wechselweise arbeitende Zwei-Motoren-Antriebe eingesetzt (Gebläse, Turbinen, Pumpen). Das Gehäuse mit optimierter Kühlfläche und großem Ölvolumen bietet hohe Sicherheit bei kontinuierlich laufenden Anlagen ohne Überwachung.

Die Verbindung zu den antreibenden und den getriebenen Maschinen erfolgt über elastische Kupplungen.

Beim Überholvorgang sorgt eine Ölführung für eine hydrodynamische Schmierung der Rollen. Die angegebenen Überholdrehzahlen verstehen sich für eine maximale Umgebungstemperatur von 40 °C.

Auf Anfrage kann eine zusätzliche Luftkühlung angeboten werden.



Bauart	Größe	Leerlaufdrehzahl Welle A																Gewicht
		$T_{KN}^{1)}$ [Nm]	n_{max} [min ⁻¹]	d_{h6} [mm]	l [mm]	k [mm]	D [mm]	d_1 [mm]	h [mm]	m [mm]	n [mm]	f [mm]	e [mm]	a [mm]	b [mm]	s [mm]	c [mm]	
AL..G	30-G1	500	5500	30	80	280	194	45	100	33,5	42	200	175	140	160	14	14	50
	50-G3	2125	3400	50	140	430	310	80	160	58	71,5	318	260	210	254	18	22	115
	60-G3	3500	2900	60	140	430	310	80	160	58	71,5	318	260	210	254	18	22	125
	70-G3	5750	2600	70	140	430	310	80	160	58	71,5	318	260	210	254	18	22	138
	80-G4	8500	2400	80	170	510	434	95	225	80,5	92	436	346	286	356	22	30	284
	90-G4	14500	2000	90	170	510	434	130	225	80,5	92	436	346	286	356	22	30	300
	100-G4	20000	1500	100	210	510	434	130	225	80,5	92	436	346	286	356	22	30	330
	120-G5	31250	1300	120	210	800	610	140	315	100	131	620	550	457	508	30	46	980
	150-G5	70000	1200	150	250	800	610	190	315	100	131	620	550	457	508	30	46	1100

BEMERKUNGEN

1) $T_{max} = 2 \times T_{KN}$

» Siehe Auswahl Seite 7 bis 11

Passfedernut nach DIN 6885.1

Bei Bestellung die Drehrichtung bei Ansicht auf die Welle »A« angeben: »R« Welle »A« dreht im Uhrzeigersinn leer, »L« Welle »A« dreht entgegen dem Uhrzeigersinn leer

Achtung: Die ständige Überholbewegung muss von der angetriebenen Welle A ausgeführt werden

» Siehe Montage- und Wartungshinweise Seite 12 bis 13

EINBAUBEISPIEL

