

# AL..KEED2



Rückseite  
AL..KEED2

## BAUART

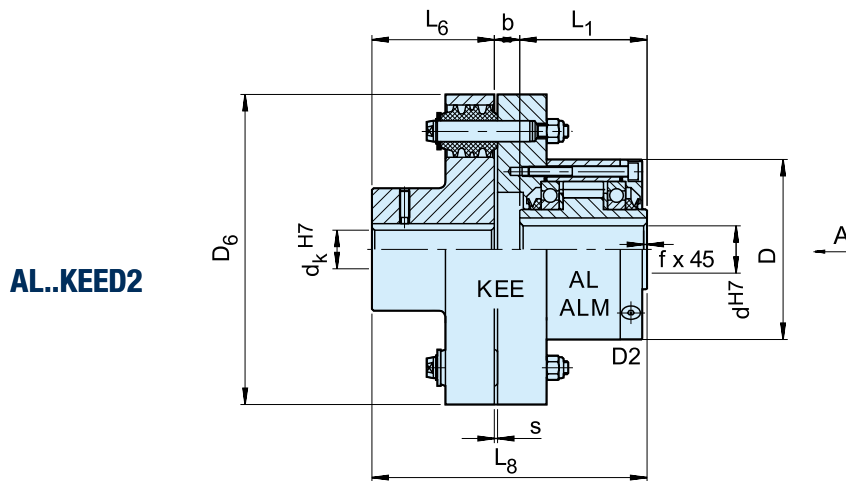


Die Bauart AL..KEED2 ist ein abgedichteter, montagefertiger Rollenfreilauf, gelagert mit zwei Kugellagern der Reihe 160.. Die Lieferung erfolgt mit Ölfüllung.

Er wird als Überholkupplung eingesetzt (» Beispiel hierzu auf der nächsten Seite). Der AL-Freilauf ist mit einer elastischen Kupplung KEE für Tandem-Einbau ausgerüstet. Diese Art Kupplung ist geeignet für Anwendungen mit hohen Drehschwingungen und zum Ausgleich von Einbaufehlern ohne übermäßige

Vergrößerung der Lagerbelastung. D2 ist ein Abschlussdeckel. Am Umfang befinden sich zwei Ölschrauben zum Einfüllen und Ablassen des Öles und zur Kontrolle des Ölstandes.

Es wird empfohlen, den Freilauf komplett montiert zu bestellen. Dazu benötigen wir die Angabe der Überholdrehrichtung des Innenringes bei Ansicht auf Deckel D2.



Bauart	Größe	Leerlaufdrehzahlen											Gewicht		
		KEE	$T_{KN}$ [Nm]	$n_{imax}^{1)}$ [min <sup>-1</sup> ]	$n_{amax}^{2)}$ [min <sup>-1</sup> ]	$d_k^{H7}$ [mm]	D [mm]	$L_1$ [mm]	$D_6$ [mm]	$L_6$ [mm]	$L_8$ [mm]	b [mm]		s [mm]	f [mm]
AL..KEED2	12	2	55	2500	6000	12...25	62	42	97	35	90	13	3	0,5	3
	15	3	122	1900	6000	16...30	68	52	112	40	110	18	3	0,8	4,4
	20	3	122	1600	5600	16...30	75	57	112	40	114,5	17,5	3	0,8	4,6
	25	4	288	1400	4500	20...40	90	60	130	50	127,5	17,5	3	1	6,4
	30	5	500	1300	4100	20...50	100	68	160	60	148	20	2	1	11
	35	6	725	1100	3800	25...65	110	74	190	75	168	19	2	1	17
	40	6	1025	950	3400	25...65	125	86	190	75	178	17	2	1,5	19
	45	6	1050	900	3200	25...65	130	86	190	75	178	17	2	1,5	19
	50	7	1750	850	2800	30...75	150	92	225	90	207	25	2,5	1,5	31
	55	8	2625	720	2650	35...90	160	104	270	100	233,5	29,5	3	2	47
	60	8	2750	680	2450	35...90	170	114	270	100	244	30	3	2	49
	70	10	5750	580	2150	45...110	190	134	340	140	312,5	38,5	3	2,5	90
	80	11	8500	480	1900	55...125	210	144	380	160	340	36	3	2,5	107
	90	12	13750	380	1700	65...140	230	158	440	180	388	50	3,5	3	170
	100	14	20000	350	1450	75...160	270	182	500	200	422,5	40,5	3,5	3	230
	120	16	30000	250	1250	85...180	310	202	560	220	471	49	4	3	330
	150	18	43750	180	980	95...200	400	246	640	250	543	47	4	4	500
200	22	97500	120	750	125...250	520	326	880	320	700,5	54,5	4,5	5	965	
250	28	250000	100	620	160...320	610	396	1160	400	868	72	5	5	1725	
ALM..KEED2	25	4	288	1100	2800	20...40	90	60	130	50	127,5	17,5	3	1	6,4
	30	5	588	1000	2500	20...50	100	68	160	60	148	20	2	1	11
	35	6	838	900	2400	25...65	110	74	190	75	168	19	2	1	17

### BEMERKUNGEN

- 1) Innenring überholt
- 2) Außenring überholt

Passfedernut nach DIN 6885.1

Bei Bestellung Bohrungsdurchmesser  $d_k$  und Drehrichtung bei Ansicht in Pfeilrichtung »A« angeben:

»R« Innenring dreht im Uhrzeigersinn leer, »L« Innenring dreht entgegen dem Uhrzeigersinn leer

» Siehe Montage- und Wartungshinweise Seite 12 bis 13

### EINBAUBEISPIEL

