



BAUART



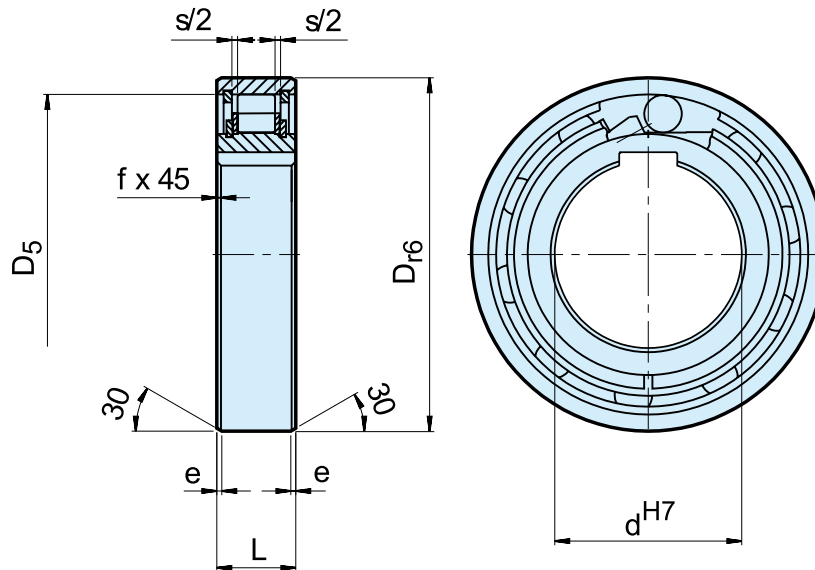
Die Bauart AS ist ein ungelagerter Rollenfreilauf. Auf eine einwandfreie Lagerung, Schmierung und Abdichtung des Freilaufes ist zu achten. Die Einbaumaße entsprechen der Kugellagerreihe 62..

Der typische Einbau dieses Freilaufs ist direkt neben einem solchen Lager. Für das Lager und den Freilauf sind die gleichen Einbautoleranzen vorzusehen (» siehe hierzu das Beispiel auf der nächsten Seite).

Der Innenring ist durch eine Passfeder mit der Welle verbunden (Ausnahme bei 6 mm Bohrung). Der Außendurchmesser des Außenringes hat die Toleranz R6, die Passung der Aufnahmebohrung sollte die Toleranz H7 aufweisen.

Das Gehäuse muss formstabil sein, um eine gute Abstützung des Außenringes zu gewährleisten. Das Axialspiel des Freilaufs erlaubt es, die beiden Ringe nach jeder Seite um das Maß $S/2$ zu verschieben.

AS



Bauart	Größe	Leerlaufdrehzahlen				D_{r6} [mm]	D_5 [mm]	L [mm]	s [mm]	e [mm]	f [mm]	Gewicht [kg]	Schleppmoment T_R [Ncm]
		$T_{KN}^{1)}$ [Nm]	$n_{imax}^{2)}$ [min ⁻¹]	$n_{amax}^{3)}$ [min ⁻¹]	d^{H7} [mm]								
AS (NSS)	6	2,10	5000	7500	19	15,8	6	0,3	0,6	0,3	0,01	0,18	
	8	3,8	4300	6500	24	20	8	1,3	0,6	0,6	0,02	0,24	
	10	6,8	3500	5200	30	25,9	9	1,3	0,6	0,6	0,03	0,36	
	12	13	3200	4800	32	28	10	1,3	0,6	0,6	0,04	0,48	
	15	14	2800	4300	35	31	11	1,4	0,6	0,6	0,05	0,70	
	20	40	2200	3300	47	40	14	2,4	0,8	0,8	0,12	1,4	
	25	56	1900	2900	52	45,9	15	2,4	0,8	0,8	0,14	2,4	
	30	90	1600	2400	62	55	16	2,4	0,8	1	0,22	7,8	
	35	143	1300	2000	72	64	17	2,5	0,8	1	0,31	9,0	
	40	185	1200	1800	80	72	18	2,5	0,8	1	0,39	10	
	45	218	1000	1600	85	77	19	2,5	1,2	1	0,44	11	
	50	230	950	1500	90	82	20	2,5	1,2	1	0,49	13	
	55	308	800	1300	100	90	21	2,5	1,2	1	0,66	14	
	60	508	700	1100	110	100	22	2,5	1,2	1,5	0,81	26	
	80	1063	600	900	140	128	26	2,5	1,2	1,5	1,41	58	

BEMERKUNGEN

AS6 ohne Nut. $\varnothing D = \begin{matrix} -0 \\ -0,009 \end{matrix}$
 AS8-12 Nut nach DIN 6885.1,
 alle übrigen Größen nach DIN 6885.3

1) $T_{max} = 2 \times T_{KN}$

» Siehe Auswahl Seite 7 bis 11

2) Innenring überholt

3) Außenring überholt

Einbauabmessungen entsprechen der
 Kugellagerreihe 62.

» Siehe Montage- und Wartungshinweise
 Seite 12 bis 13

EINBAUBEISPIEL

