

Anbau-Freiläufe

GFR..F1F2, GFR..F2F7 GFRN..F5F6



Rückseite
GFR..F1F2

BAUART



GFRN..F5F6

GFR..F2F7

GFR..F1F2

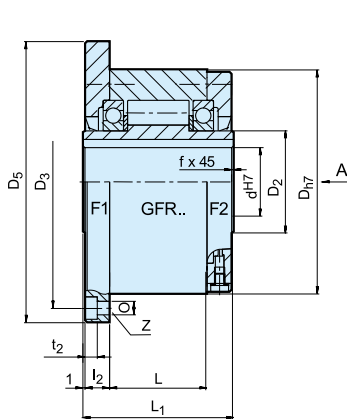
Die Bauarten GFR..F1F2/F2F7 und GFRN..F5F6 sind abgedichtete, montagefertige Rollenfreiläufe, gelagert mit zwei Kugellagern der Reihe 160.. Sie bestehen aus den Grundeinheiten GFR und GFRN, die auf den vorhergehenden Seiten beschrieben sind.

Vor Inbetriebnahme muss Öl eingefüllt werden, wenn die Freiläufe unmontiert geliefert worden sind. Sie werden meistens als Überholkupplung oder Schaltfreilauf verwendet (» Beispiele hierzu auf der nächsten

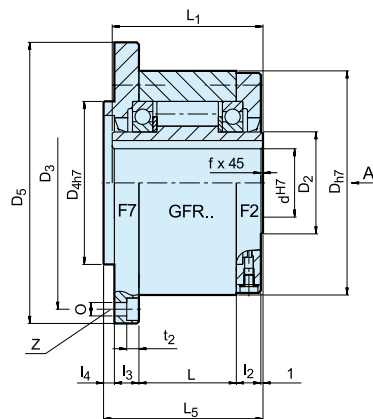
Seite). F2 und F6 sind Abschlussdeckel. Sie sind am Umfang mit drei Schrauben zum Einfüllen, Ablassen und zur Kontrolle des Ölstandes versehen.

Die Abdichtung erfolgt mit Radialdichtringen. Die Deckel können, entsprechend der benötigten Drehrichtung, selbst montiert werden. Falls gewünscht, werden die Freiläufe auch montiert und mit einer Ölfüllung geliefert (außer GFRN.. F5F6).

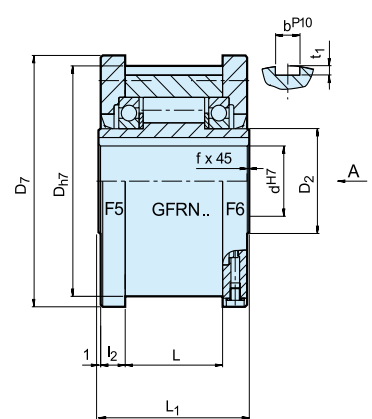
GFR..F1F2, GFR..F2F7, GFRN..F5F6



GFR...F1F2



GFR...F2F7



GFRN...F5F6

Bauart	Größe	Leerlaufdrehzahlen				Anzahl								Nut Außenring					Gewicht			
GFR.. F1F2, GFR..F2F7, GFRN.. F5F6	d_{H7}	$T_{KN}^{1)}$	$n_{imax}^{2)}$	$n_{amax}^{3)}$	D_{h7}	D_5	D_7	D_3	D_{4H7}	O	t_2	z	L_1	L_5	L	l_2	l_3	l_4	t_1	b^{P10}	f	[kg]
	[mm]	[Nm]	[min ⁻¹]	[min ⁻¹]	[mm]	[mm]	[mm]	[mm]	[mm]	[mm]	[mm]		[mm]	[mm]	[mm]	[mm]	[mm]	[mm]	[mm]	[mm]	[mm]	
	12	55	3100	4700	62	85	70	72	42	5,5	5,7	3	42	44	20	10	10	3	2,5	4	0,5	1,2
	15	125	2800	4400	68	92	76	78	47	5,5	5,7	3	52	54	28	11	11	3	3	5	0,8	1,6
	20	181	2400	4100	75	98	84	85	55	5,5	5,7	4	57	59	34	10,5	10,5	3	3,5	6	0,8	1,9
	25	288	1600	3800	90	118	99	104	68	6,6	6,8	4	60	62	35	11,5	11,5	3	4	8	1,0	2,9
	30	500	1300	2800	100	128	109	114	75	6,6	6,8	6	68	70	43	11,5	11,5	3	4	8	1,0	3,9
	35	725	1200	2600	110	140	119	124	80	6,6	6,8	6	74	76	45	13,5	13	3,5	5	10	1,0	4,9
	40	1025	850	2300	125	160	135	142	90	9	9	6	86	88	53	15,5	15	3,5	5	12	1,5	7,5
	45	1125	740	2200	130	165	140	146	95	9	9	8	86	88	53	15,5	15	3,5	5,5	14	1,5	7,8
	50	2125	580	1950	150	185	160	166	110	9	9	8	94	96	64	14	13	4	5,5	14	1,5	10,8
	55	2625	550	1800	160	204	170	182	115	11	11	8	104	106	66	18	17	4	6	16	2,0	14,0
	60	3500	530	1700	170	214	182	192	125	11	11	10	114	116	78	17	16	4	7	18	2,0	16,8
	70	5750	500	1600	190	234	202	212	140	11	11	10	134	136	95	18,5	17,5	4	7,5	20	2,5	20,8
	80	8500	480	1500	210	254	222	232	160	11	11	10	144	146	100	21	20	4	9	22	2,5	27,0
	90	14500	420	1300	230	278	242	254	180	14	13	10	158	160	115	20,5	19	4,5	9	25	3,0	40,0
100	20000	310	1100	270	335	282	305	210	18	17,5	10	182	184	120	30	28	5	10	28	3,0	67,0	
130	31250	220	900	310	380	322	345	240	18	17,5	12	212	214	152	29	27	5	11	32	3,0	94,0	
150	70000	170	700	400	485	412	445	310	22	21,5	12	246	248	180	32	30	5	12	36	4,0	187,0	

BEMERKUNGEN

- 1) $T_{max} = 2 \times T_{KN}$
» Siehe Auswahl Seite 7 bis 11
- 2) Innenring überholt
- 3) Außenring überholt
Passfedernut nach DIN 6885.1

Wenn einbaufertig bestellt, Drehrichtung bei Ansicht in Pfeilrichtung »A« angeben: »R« Innenring dreht im Uhrzeigersinn leer, »L« Innenring dreht entgegen dem Uhrzeigersinn leer

» Siehe Montage- und Wartungshinweise Seite 12 bis 13

EINBAUBEISPIEL

