

GFR GFRN



BAUART



GFR

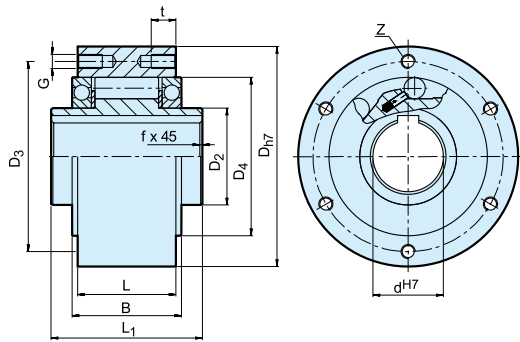
GFRN

Die Bauarten GFR und GFRN sind Klemmrollenfreiläufe. Es sind gelagerte Grundeinheiten mit zwei Kugellagern der Reihe 160.. Standardmäßig muss eine Ölschmierung vorgesehen werden. Vorzugsweise werden diese Freiläufe im Gehäuse eingebaut, wo bereits Schmierung und Abdichtung vorhanden sind.

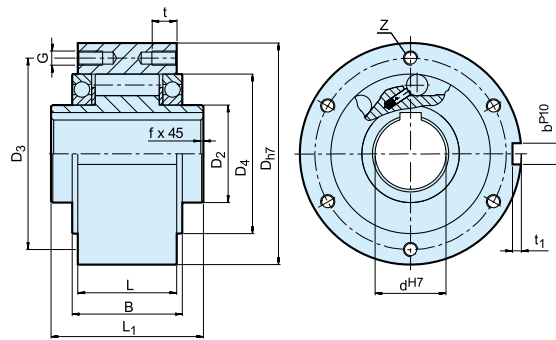
Im Regelfall werden die Freiläufe GFR und GFRN mit Standardflanschen eingebaut, die das Drehmoment übertragen und die mit Wellendichtringen sowie Ölschrauben versehen sind. Die Flansche werden paarweise verwendet; entsprechende Kombinationen

werden auf den nächsten Seiten dargestellt. Der Außenring der Bauart GFR ist geschliffen und zur Aufnahme von Übertragungselementen mit einer Bohrungspassung H7 geeignet.

Die Drehmomentübertragung erfolgt durch Schrauben. Das gleiche gilt für die Bauart GFRN; diese weist jedoch zur Drehmomentübertragung am Außendurchmesser eine Passfedernut auf. Mit jedem Teil werden zwei Flachdichtungen geliefert, die zwischen dem Außenring und den Flanschen einzubauen sind.



GFR



GFRN

| Bauart | Größe | Leerlaufdrehzahlen | | | | Anzahl | | | | | | | | | | | Gewicht | |
|-------------|-------|--------------------|-----------------------|---|---|------------------|---------------|---------------|---------------|----|-----------|-----|---------------|-----------|-----------|---------------|---------|-------------------|
| | | d_{H7} [mm] | $T_{KN}^{1)}$ [Nm] | $n_{imax}^{2)}$ [min ⁻¹] | $n_{amax}^{3)}$ [min ⁻¹] | D_{h7} [mm] | D_2 [mm] | D_4 [mm] | D_3 [mm] | G | t [mm] | z | L_1 [mm] | L [mm] | B [mm] | t_1 [mm] | | b^{P10} [mm] |
| GFR GFRN | 12* | 55 | 4000 | 7200 | 62 | 20 | 42 | 51 | ø5,5 | – | 3 | 42 | 20 | 27 | 2,5 | 4 | 0,5 | 0,5 |
| | 15 | 125 | 3600 | 6500 | 68 | 25 | 47 | 56 | M5 | 8 | 3 | 52 | 28 | 32 | 3 | 5 | 0,8 | 0,8 |
| | 20 | 181 | 2700 | 5600 | 75 | 30 | 55 | 64 | M5 | 8 | 4 | 57 | 34 | 39 | 3,5 | 6 | 0,8 | 1,0 |
| | 25 | 288 | 2100 | 4500 | 90 | 40 | 68 | 78 | M6 | 10 | 4 | 60 | 35 | 40 | 4 | 8 | 1,0 | 1,5 |
| | 30 | 500 | 1700 | 4100 | 100 | 45 | 75 | 87 | M6 | 10 | 6 | 68 | 43 | 48 | 4 | 8 | 1,0 | 2,2 |
| | 35 | 725 | 1550 | 3800 | 110 | 50 | 80 | 96 | M6 | 12 | 6 | 74 | 45 | 51 | 5 | 10 | 1,0 | 3,0 |
| | 40 | 1025 | 1150 | 3400 | 125 | 55 | 90 | 108 | M8 | 14 | 6 | 86 | 53 | 59 | 5 | 12 | 1,5 | 4,6 |
| | 45 | 1125 | 1000 | 3200 | 130 | 60 | 95 | 112 | M8 | 14 | 8 | 86 | 53 | 59 | 5,5 | 14 | 1,5 | 4,7 |
| | 50 | 2125 | 800 | 2800 | 150 | 70 | 110 | 132 | M8 | 14 | 8 | 94 | 64 | 72 | 5,5 | 14 | 1,5 | 7,2 |
| | 55 | 2625 | 750 | 2650 | 160 | 75 | 115 | 138 | M10 | 16 | 8 | 104 | 66 | 72 | 6 | 16 | 2,0 | 8,6 |
| | 60 | 3500 | 650 | 2450 | 170 | 80 | 125 | 150 | M10 | 16 | 10 | 114 | 78 | 89 | 7 | 18 | 2,0 | 10,5 |
| | 70 | 5750 | 550 | 2150 | 190 | 90 | 140 | 165 | M10 | 16 | 10 | 134 | 95 | 108 | 7,5 | 20 | 2,5 | 13,5 |
| | 80 | 8500 | 500 | 1900 | 210 | 105 | 160 | 185 | M10 | 16 | 10 | 144 | 100 | 108 | 9 | 22 | 2,5 | 18,2 |
| | 90 | 14500 | 450 | 1700 | 230 | 120 | 180 | 206 | M12 | 20 | 10 | 158 | 115 | 125 | 9 | 25 | 3,0 | 28,5 |
| | 100 | 20000 | 350 | 1450 | 270 | 140 | 210 | 240 | M16 | 24 | 10 | 182 | 120 | 131 | 10 | 28 | 3,0 | 42,5 |
| 130 | 31250 | 250 | 1250 | 310 | 160 | 240 | 278 | M16 | 24 | 12 | 212 | 152 | 168 | 11 | 32 | 3,0 | 65,0 | |
| 150 | 70000 | 200 | 980 | 400 | 200 | 310 | 360 | M20 | 32 | 12 | 246 | 180 | 194 | 12 | 36 | 4,0 | 138,0 | |

BEMERKUNGEN

- 1) $T_{max} = 2 \times T_{KN}$
» Siehe Auswahl Seite 7 bis 11
- 2) Innenring überholt. Werte ohne Radialdichtringe
- 3) Außenring überholt. Werte ohne Radialdichtringe
Passfedernut nach DIN 6885.1
- *) GFR12 hat im Außenring Durchgangsbohrungen
» Siehe Montage- und Wartungshinweise
Seite 12 bis 13

EINBAUBEISPIEL

