

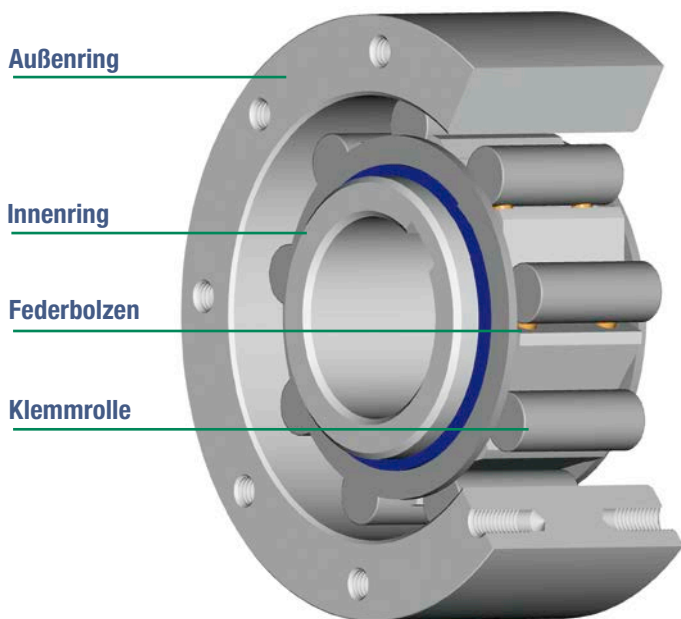
GRUNDFORMEN: IMMER EINE RUNDE SACHE:

Um die beschriebenen Funktionen zu erreichen, befinden sich zwischen einem Außen- und einem Innenring sogenannte Klemmelemente, die das Aus- und Einkuppeln bewirken.

Diese Klemmelemente beruhen auf zwei Grundformen:

KLEMMROLLENFREILÄUFE

die vorwiegend als Überhol- und Schaltkupplungen eingesetzt werden.



Außenring

Innenring

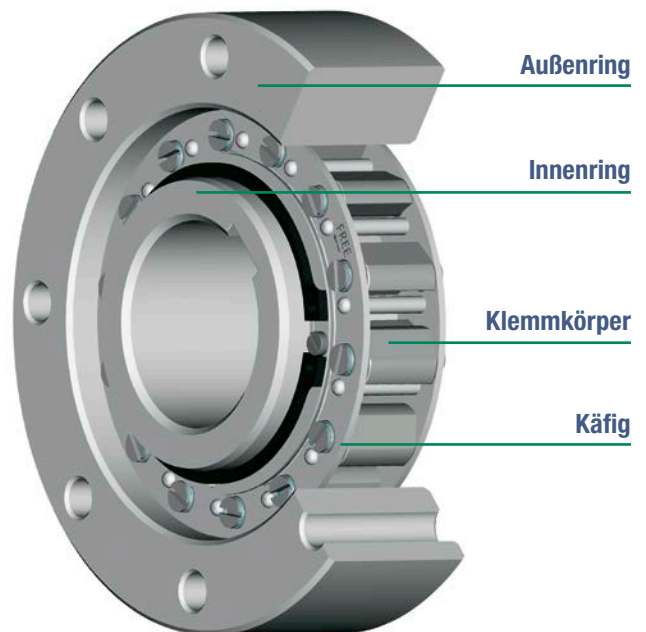
Federbolzen

Klemmrolle

- robust
- vielseitig einsetzbar
- hohe Schaltgenauigkeit
- leistungsfähige Überholkupplung

KLEMMKÖRPERFREILÄUFE

die als Rücklaufsperrern am besten geeignet sind, hier vor allem die berührungsfreien Versionen.



Außenring

Innenring

Klemmkörper

Käfig

- hohe Überholdrehzahlen
- hohe Drehmomente
- hohe Exzentrizität zulässig
- alle Schmierstoffe verwendbar

Unsere Freiläufe werden in ungelagerter (Einbau-) und gelagerter (Anbau-) Ausführung angeboten.
(» Siehe Auswahltabelle Seite 10).