

Freiläufe mit fliehkraftabhebenden Klemmkörpern

RDBK RDBK-H



BAUART



Die Bauart RDBK basiert auf dem fliehkraftabhebenden Freilauf RSCI (siehe Seite 72 bis 75), welcher zusätzlich mit einer kraftschlüssigen Drehmomentbegrenzung ausgestattet ist. Das maximal zu übertragende Drehmoment wird werksseitig nach Kundenwunsch eingestellt.

Freiläufe RDBK werden überwiegend als Rücklaufsperren in Mehrfachantrieben zum Beispiel in Förderanlagen eingesetzt, wo sie durch die Drehmomentbegrenzung einen Lastausgleich zwischen den einzelnen Antrieben ermöglichen und einen effektiven Schutz vor Drehmomentspitzen bieten.

Eine naßlaufende Lamellen-Bremse mit Wälzlagerung aller bewegten Teile gewährleistet die präzise

Drehmomentbegrenzung bei besonders hoher Leistungsdichte der kompakten Einheit.

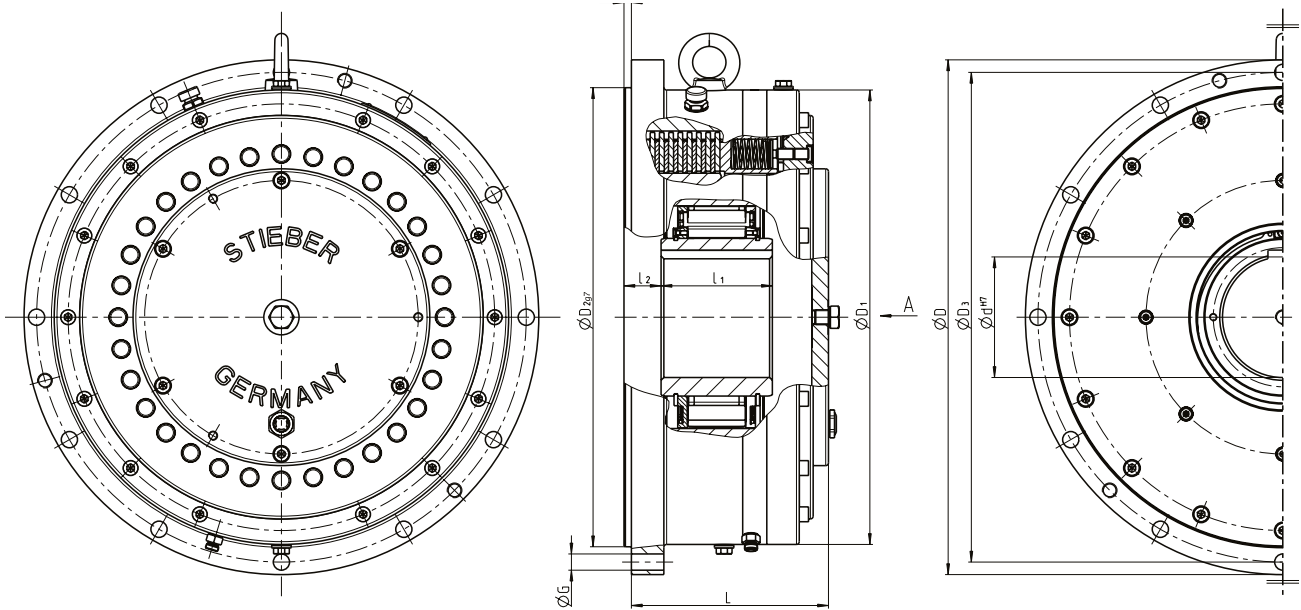
Gleichzeitig erlaubt diese Konstruktion eine hohe Energieabfuhr bei konstantem Drehmoment über die gesamte Nutzungsdauer.

Die Bauart RDBK kann zusätzlich mit einer hydraulischen Lösevorrichtung (-H) ausgestattet werden, welche eine kontrollierte Entlastung des gesamten Antriebes ermöglicht. Für Sonderanwendungen ist alternativ eine mechanische Lösevorrichtung verfügbar.

Die Freilaufeinheit selbst ist nicht gelagert, so dass eine geeignete Positionierung der Antriebswelle zum Freilaufgehäuse vorzusehen ist. Rund- und Planlauffehler müssen innerhalb der angegebenen Toleranzen liegen.

Freiläufe mit fliehkraftabhebenden Klemmkörpern

RDBK, RDBK-H



Bauart	Größe														Anzahl	G	Gewicht
		$d_{H7 \max}$ [mm]	$T^1)$ [Nm]	$n_{\min}^{2)}$ [min ⁻¹]	$n_{\max}^{3)}$ [min ⁻¹]	$n_{r \max}^{4)}$ [min ⁻¹]	D	D ₁	D ₂₉₇	D ₃	t	L	I ₁	I ₂ ⁵⁾			
RDBK RDBK..H	125-63	60	5500	360	6000	270	330	285	280	308	6	158	90	29	6	M12	65
	180-58	100	12500	290	3000	220	430	375	375	403	6	170	80	31	6	M12	115
	210-63	130	19000	270	2400	205	500	438	425	473	6	190	90	40	6	M16	170
	240-83	130	30000	260	2400	195	555	490	495	528	8	215	120	40	12	M16	250
	280-83	150	40000	235	2000	175	660	580	580	620	8	230	120	40	12	M20	380
	280-96	150	50000	220	2000	165	660	580	580	620	8	230	120	40	12	M20	380
	310-83	180	60000	220	1300	165	710	630	630	670	8	235	120	50	12	M20	450
	310-96	180	70000	210	1300	160	710	630	630	670	8	235	120	50	12	M20	450
	360-83	230	82000	200	1100	150	780	700	700	740	8	245	120	50	16	M20	570
	360-96	230	102000	190	1100	145	780	700	700	740	8	245	120	50	16	M20	570
460-96	300	180000	170	1000	130	975	870	850	925	10	275	120	63	16	M30	950	

BEMERKUNGEN

- 1) Maximales Rutschmoment.
Ein kleinerer Wert kann eingestellt werden.
- 2) Die minimal zulässige Leerlaufdrehzahl n_{\min} soll nicht im Dauerbetrieb unterschritten werden; weitere Reduzierung der minimalen Leerlaufdrehzahl auf Anfrage.
- 3) Max. Drehzahl, Innenring überholt Passfedernut DIN 6885.1
- 4) Max. Drehzahl gegen Sperrichtung, interne Bremse geöffnet
- 5) Toleranz +2

Bei Bestellung Drehrichtung bei Ansicht in Pfeilrichtung
»A« angeben: »R« Innenring dreht im Uhrzeigersinn leer,
»L« Innenring dreht entgegen dem Uhrzeigersinn leer

» Siehe Montage- und Wartungshinweise
Seite 12 bis 13

EINBAUBEISPIEL

