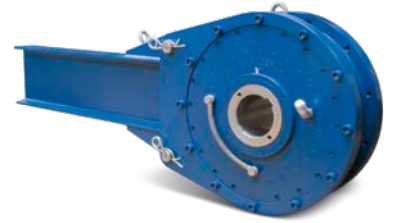
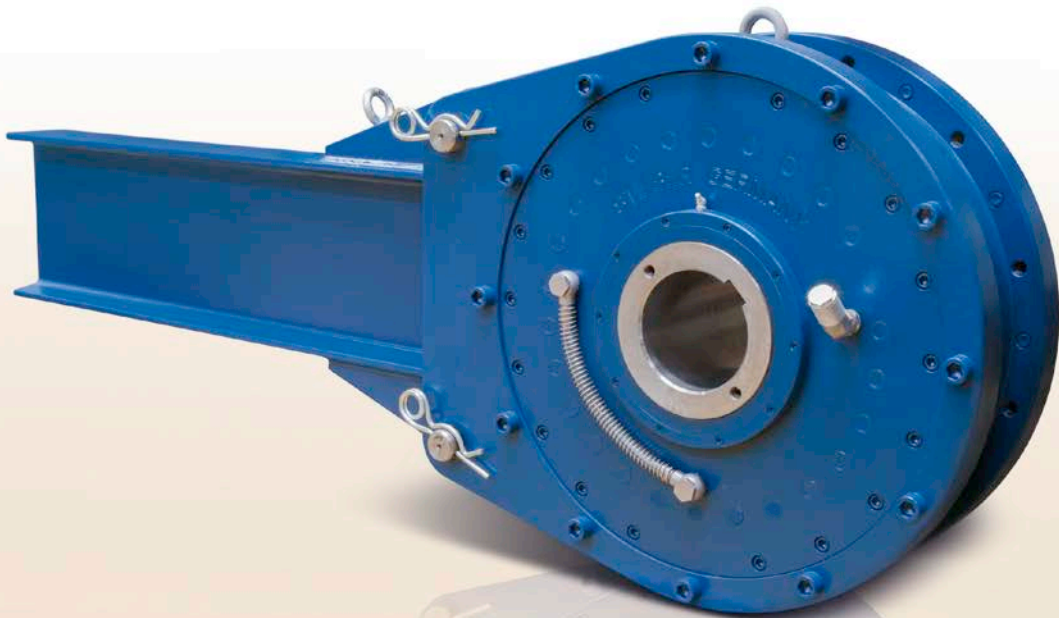


RDBR-E RDBR-E-H



BAUART



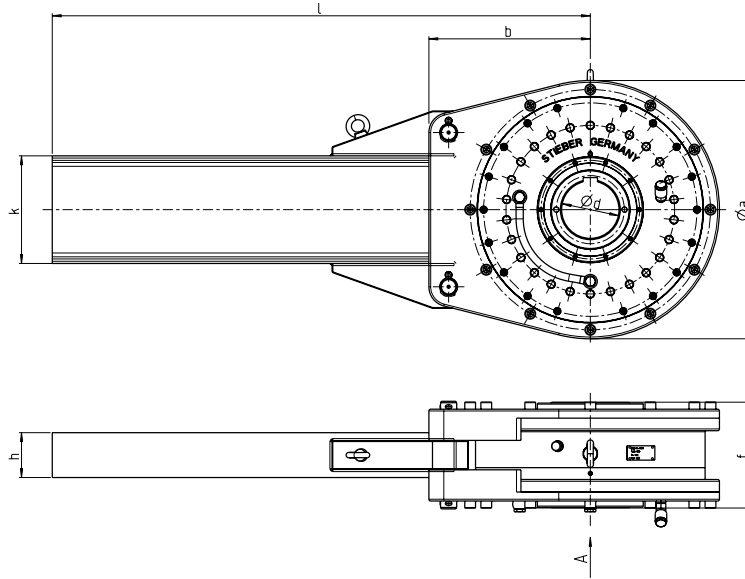
Rücklaufsperrern der Bauart RDBR-E werden überwiegend direkt auf die Antriebswelle von Förderbändern, Mischtrommelantrieben oder Kettenförderern montiert, wenn eine Drehmomentbegrenzung / Lastverteilung oder Lösemöglichkeit erforderlich ist.

Die RDBR-E basiert auf einem Rollenfreilauf und einer gelagerten Lamellenbremse zur Drehmomentbegrenzung. Die optionale Lösefunktion ermöglicht das kontrollierte Lösen eines unter Spannung stehenden Förderbandes. Zur Vereinfachung von Wartungsarbeiten kann die Rücklaufsperrre bei geöffneter Bremse unbegrenzt lange gegen die Sperrrichtung betrieben werden.

Zum Lösen der Rücklaufsperrre kann eine Hydraulik-Handpumpe oder ein Hydraulik-Aggregat verwendet werden. Auf Anfrage kann eine mechanische Lösevorrichtung vorgesehen werden.

Die Rücklaufsperrre RDBR-E ist abgedichtet und ölgeschmiert. Die Dichtungsanordnung mit fettgeschmierter Labyrinthdichtung garantiert höchste Zuverlässigkeit auch unter rauen Betriebsbedingungen. Die empfohlene Wellenpassung ist H7/f6.

Der Drehmomenthebel darf im eingebauten Zustand nicht verspannt werden und ist aus Sicherheitsgründen auch in Leerlaufriichtung zu fixieren. Der Freilauf ist in axialer Riichtung zu sichern.



Bauart	Größe											Gewicht
		d_{\max}^{H7} ¹⁾ [mm]	T_r ²⁾ [kNm]	n_{\max} ³⁾ [min ⁻¹]	$n_{r\max}$ ⁴⁾ [min ⁻¹]	a [mm]	b [mm]	h [mm]	k [mm]	f [mm]	l [mm]	
RDBR...-E RDBR...-E-H	280	150	50	175	175	660	410	119	280	295	1500	690
	300	160	75	150	150	720	450	125	300	295	1500	840
	360	190	120	130	130	780	500	137	340	350	1800	1160
	420	240	180	120	120	880	550	149	380	360	2000	1400
	500	320	330	100	100	1075	670	170	450	390	2200	2390

Baugrößen mit einem höheren Drehmoment auf Anfrage

BEMERKUNGEN

- 1) Passfedernut DIN 6885.1
- 2) Maximales Rutschmoment.
Ein kleinerer Wert kann eingestellt werden.
- 3) Max. zulässige Überholdrehzahl
- 4) Max. Drehzahl gegen Sperrichtung, interne Bremse geöffnet

Bei Bestellung Drehrichtung bei Ansicht in Pfeilrichtung
»A« angeben: »R« Innenring dreht im Uhrzeigersinn leer,
»L« Innenring dreht entgegen dem Uhrzeigersinn leer

» Siehe Montage- und Wartungshinweise
Seite 12 bis 13

EINBAUBEISPIEL

