

Freiläufe mit fliehkraftabhebenden Klemmkörpern

RIZ..ELG2



Rückseite
RIZ..ELG2

BAUART



Die Bauart RIZ..ELG2 ist ein fliehkraftabhebender Klemmkörperfreilauf bei drehendem Innenring. Nur dieser Ring ist für die Überholbewegung geeignet. Der Freilauf ist gelagert und wird als Überholkupplung in Hilfs- oder Starterantrieben eingesetzt. In diesen Fällen ist die Überholdrehzahl hoch und die Mitnahmedrehzahl gering. Die in den zugehörigen Tabellen angegebenen Werte dürfen nicht überschritten werden.

Es wird eine RIZ-Grundeinheit (» siehe Seite 82 für weitere Informationen) mit einer elastischen Kupp-

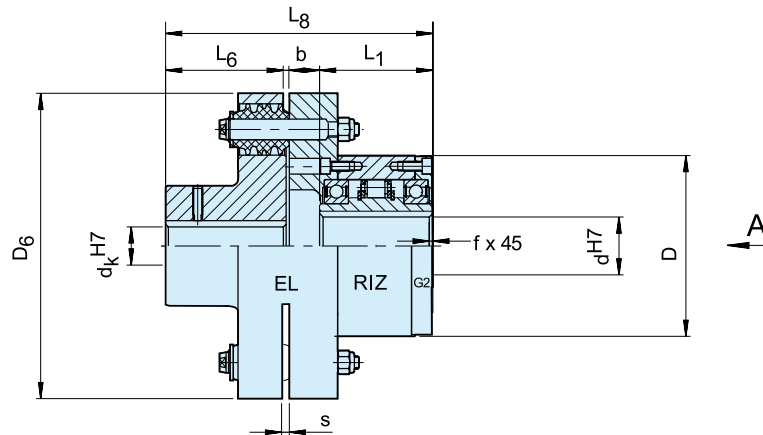
lung EL.. und einem G2-Deckel kombiniert. Dieser Kupplungstyp ist geeignet für Anwendungen mit hohen Drehmomenten und zum Ausgleich von Einbaufehlern ohne übermäßige Erhöhung der Lagerbelastung.

Der Innenring muss überholen und wird deshalb mit der getriebenen Welle verbunden. Bei Bestellung der kompletten Einheit erfolgt die Lieferung mit einer Fettfüllung. Der Einbau kann sowohl horizontal als auch vertikal erfolgen.

Freiläufe mit fliehkraftabhebenden Klemmkörpern

RIZ..ELG2

RIZ..ELG2



Bauart	Größe	Drehzahlen														Gewicht
		EL	T_{KN} [Nm]	$n_{max}^{1)}$ [min ⁻¹]	$n_{min}^{2)}$ [min ⁻¹]	$n_{max}^{3)}$ [min ⁻¹]	d_k^{H7} [mm]	D	L_1 [mm]	D_6 [mm]	L_6 [mm]	L_8 [mm]	b	s	f	
RIZ.. ELG2	30	5	375	290	700	9000	20...55	100	68	160	60	147,5	19,5	2	1	11
	35	6	550	280	670	8500	25...75	110	74	190	75	166,5	17,5	2	1	17
	40	6	800	260	630	7500	25...75	125	86	190	75	176,5	15,5	2	1,5	19
	45	6	912	255	610	6700	25...75	130	86	190	75	176,5	15,5	2	1,5	19
	50	7	1400	235	560	6000	30...85	150	94	225	90	208,5	24,5	2,5	1,5	31
	60	8	2350	210	510	5300	35...100	170	114	270	100	244	30	3	2	49
	70	10	3050	195	470	4000	45...120	190	134	340	140	312,5	38,5	3	2,5	90
	80	11	5800	155	375	4000	55...145	210	144	380	160	340	36	3	2,5	107
	90	12	8700	145	350	3000	65...165	230	158	440	180	388	50	3,5	3	170
	100	14	16000	140	340	2400	75...170	270	182	500	200	422,5	40,5	3,5	3	230
	130	16	23000	130	320	2400	85...180	310	212	560	220	482	50	4	3	330

BEMERKUNGEN

- 1) Die maximal zulässige Mitnahmedrehzahl n_{max} darf während der Übertragung des Drehmoments nicht überschritten werden.
- 2) Die minimal zulässige Leerlaufdrehzahl n_{min} soll nicht im Dauerbetrieb unterschritten werden; weitere Reduzierung der minimalen Leerlaufdrehzahl auf Anfrage.
- 3) Innenring überholt

Passfedernut nach DIN 6885.1

Bei Bestellung Bohrungsdurchmesser d_k und die Drehrichtung bei Ansicht in Pfeilrichtung »A« angeben: »R« Innenring dreht im Uhrzeigersinn leer, »L« Innenring dreht entgegen dem Uhrzeigersinn leer

» Siehe Montage- und Wartungshinweise Seite 12 bis 13

Einbaubeispiel

