

RSBW



BAUART

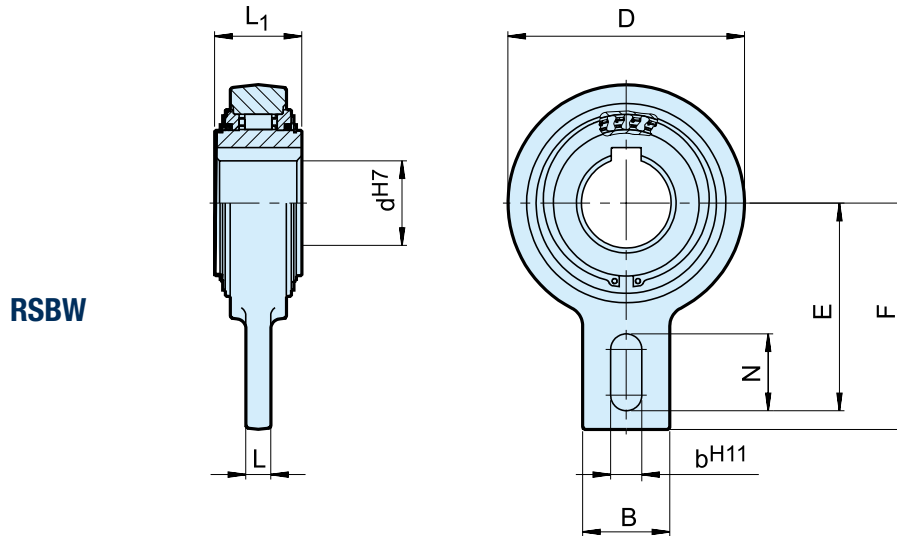


Die Bauart RSBW ist ein Klemmkörperfreilauf. Er ist gleitgelagert und für niedrige Drehzahlen geeignet. Das Drehmoment ist bei geringem Bauraum sehr hoch. Der Freilauf wird mit Fettschmierung geliefert; die Abdichtung erfolgt mit O-Ringen.

Die Lieferung erfolgt montagefertig für den Einbau in horizontaler oder vertikaler Lage. Diese Bauart wird vornehmlich als Rücklauf Sperre eingesetzt. Sie ist besonders geeignet für die Verwendung unter schwierigen Umgebungseinflüssen, wie Feuchtigkeit und Spritzwasser.

Ein Bolzen, der an einem feststehenden Maschinenteil befestigt ist, ragt in das Langloch der Drehmomentstütze und verhindert die Rückwärtsbewegung der Welle.

Das Bolzenspiel soll 1–3 % der Langlochbreite betragen. Die Drehmomentstütze und damit die Lager dürfen nicht verspannt werden.



Bauart	Größe	Leerlaufdrehzahl										Gewicht
	d ^{H7} [mm]	T _{KN} ¹⁾ [Nm]	n _{imax} [min ⁻¹]	D [mm]	L ₁ [mm]	F [mm]	E [mm]	B [mm]	N [mm]	L [mm]	b ^{H11} [mm]	[kg]
RSBW	20	375	400	106	35	113	102,5	40	35	15	18	2
	25	606	400	106	48	113	102,5	40	35	15	18	2,6
	30	606	400	106	48	113	102,5	40	35	15	18	2,5
	35M	375	400	106	35	113	102,5	40	35	15	18	2
	35	606	400	106	48	113	102,5	40	35	15	18	2,4
	40	1295	300	132	52	125	115	60	35	15	18	4,6
	45	1295	300	132	52	125	115	60	35	15	18	4,5
	50	1295	300	132	52	125	115	60	35	15	18	4,5
	55	1295	300	132	52	125	115	60	35	15	18	4,4
	60	2550	250	161	54	140	130	70	35	15	18	6,5
	70	2550	250	161	54	140	130	70	35	15	18	6,4
	80	4875	200	190	70	165	150	70	45	20	25	9,9
	90	4875	200	190	70	165	150	70	45	20	25	9,8

BEMERKUNGEN

1) $T_{\max} = 2 \times T_{KN}$

» Siehe Auswahl Seite 7 bis 11

Passfedernut nach DIN 6885.1

» Siehe Montage- und Wartungshinweise
Seite 12 bis 13

EINBAUBEISPIEL

