

## Freiläufe mit fliehkraftabhebenden Klemmkörpern

# RSRV RSRT



BAUART



Bei den Bauarten RSRV und RSRT handelt es sich um fliehkraftabhebende RSCI – Klemmkörperfreiläufe (» siehe Seiten 72 bis 75), die zusätzlich mit einer kraftschlüssigen Drehmomentbegrenzung ausgestattet sind. Diese begrenzt das übertragene Drehmoment auf einen Maximalwert, der werkseitig eingestellt wird. Die Verwendung von speziellen, ölgetränkten Reibbelägen gewährleistet eine gleichbleibende Drehmomentgrenze, auch nach langer Stillstandzeit.

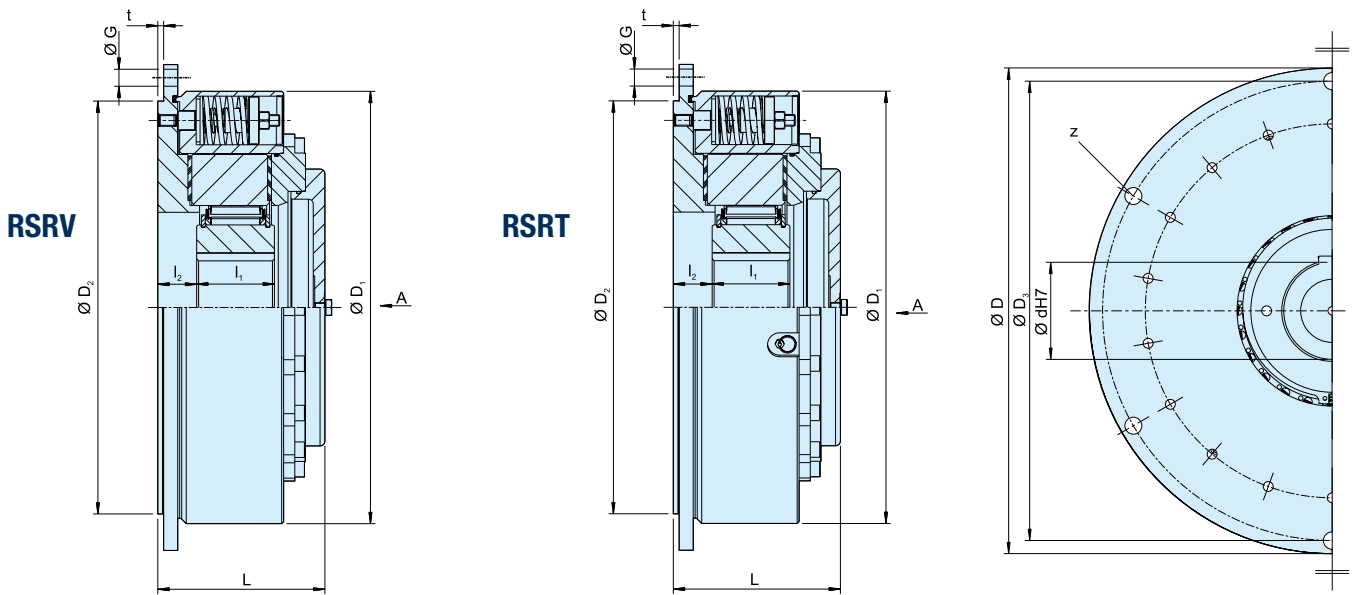
Diese Modelle werden überwiegend als Rücklaufsperren in Mehrmotorenantrieben wie beispielsweise Förderbändern eingesetzt. Die Bauart RSRV ist die Basisversion. Sie dient dem reinen Momentausgleich.

Die Bauart RSRT ist zusätzlich mit einer mechanischen Lösevorrichtung ausgestattet, die eine kontrollierte Entlastung der gesamten Antriebseinheit ermöglicht. Eine hydraulische Lösevorrichtung steht als Alternative zur Verfügung. Bei der Auslegung der Baugröße sollte die Drehmomentgrenze ca. 20 % über dem maximal zu erwartenden statischen Betriebsdrehmoment und unter Berücksichtigung von Überlast angenommen werden.

Die Freilaufeinheit ist nicht gelagert, so dass eine geeignete Positionierung von Antriebswelle und Freilaufgehäuse vorzusehen ist. Rund- und Planlauffehler müssen innerhalb der angegebenen Toleranzen liegen.

# Freiläufe mit fliehkraftabhebenden Klemmkörpern

## RSRV, RSRT



Bauart	Größe					Number						Gewicht				
		d <sup>H7</sup> [mm]	T <sup>1)</sup> [Nm]	n <sub>min</sub> <sup>2)</sup> [min <sup>-1</sup> ]	n <sub>max</sub> <sup>3)</sup> [min <sup>-1</sup> ]	D [mm]	D <sub>1</sub> [mm]	D <sub>2</sub> <sup>H7</sup> [mm]	D <sub>3</sub> [mm]	t [mm]	z	L [mm]	l <sub>1</sub> [mm]	l <sub>2</sub> <sup>4)</sup> [mm]	G	[kg]
RSRV RSRT	85	50, 60	1400	490	5300	330	286	280	308	6	6	135	60	29	M12	50
	100	60, 70	2300	480	4100	350	308	300	328	6	6	140	60	31	M12	60
	120	70, 80	3400	370	3600	400	345	340	373	6	6	150	70	31	M16	80
	140	65, 90	4500	420	2700	430	375	375	403	6	6	150	70	31	M16	95
	170	90, 100	8000	400	2400	500	445	425	473	6	6	170	80	40	M16	150
	200	130, 150	12500	370	2400	555	500	495	528	6	6	170	80	40	M16	180
	240	150, 180	21 500	310	1300	710	630	630	670	8	12	185	90	50	M20	350
	260	150, 190	30 000	275	1000	750	670	670	710	8	12	205	105	50	M20	420

### BEMERKUNGEN

- 1) Maximales Rutschmoment.  
Ein kleinerer Wert kann eingestellt werden.
  - 2) Die minimal zulässige Leerlaufdrehzahl  $n_{\min}$  soll nicht im Dauerbetrieb unterschritten werden; weitere Reduzierung der minimalen Leerlaufdrehzahl auf Anfrage.
  - 3) max. Drehzahl, Innenring überholt Passfedernut DIN 6885.1
  - 4) Toleranz +2
- Bei Bestellung Drehrichtung bei Ansicht in Pfeilrichtung »A« angeben: »R« Innenring dreht im Uhrzeigersinn leer, »L« Innenring dreht entgegen dem Uhrzeigersinn leer
- » Siehe Montage- und Wartungshinweise Seite 12 bis 13

### EINBAUBEISPIEL

