

Ruedas libres autónomas

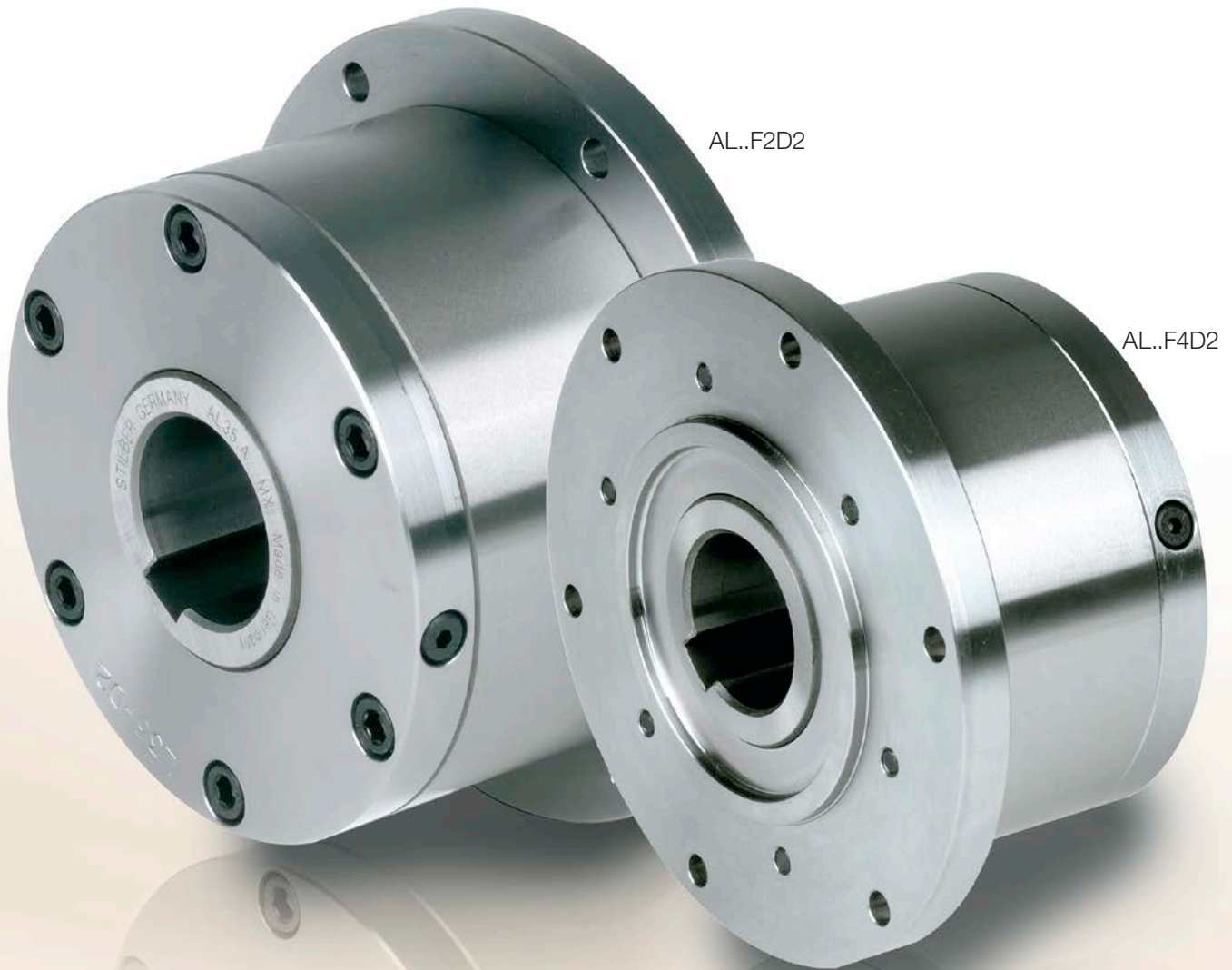
AL..F2D2 AL..F4D2



Parte trasera de
AL..F2D2

Parte trasera de
AL..F4D2

MODELO



AL..F2D2

AL..F4D2

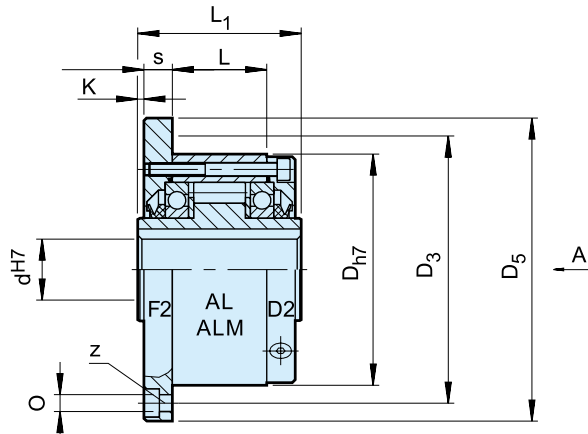
Los modelos AL..F2D2 / F4D2 son ruedas libres de tipo rodillo, autónomas, selladas y que se colocan sobre dos rodamientos de la serie 160... Las unidades se lubrican con aceite.

Se utilizan, principalmente, como embragues de indexado o de rueda libre. La combinación de la cubierta se elige en función del modelo de la unidad, como se muestra en la página siguiente. Se utiliza una cubierta D2 para cerrar la unidad.

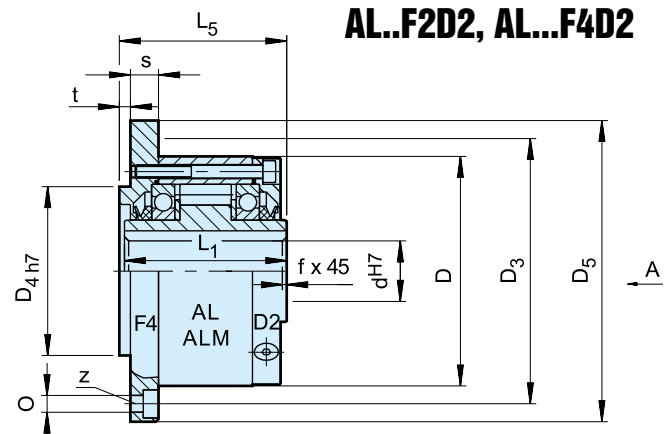
Están equipadas con dos tornillos para el llenado, drenaje y nivelado de aceite. El sello del eje es un modelo en anillo V. La cubierta y el sello han sido diseñados a prueba de aceite, con un par de arrastre mínimo.

Recomendamos que la unidad se suministre montada. Especifique la dirección de rotación de la pista interna vista desde la brida D2.

Ruedas libres autónomas



AL..F2D2



AL..F4D2

Modelo	Tamaño	Velocidades de sobremarcha				Número										Peso	Par de arrastre	
	d^{H7} [mm]	$T_{KN}^{1)}$ [Nm]	$n_{máx.}^{2)}$ [min. ⁻¹]	$n_{amáx.}^{3)}$ [min. ⁻¹]	D_{h7} [mm]	L_1 [mm]	D_5 [mm]	D_3 [mm]	z	O [mm]	D_{4h7} [mm]	t [mm]	L_5 [mm]	K [mm]	s [mm]	f [mm]	[kg]	T_R [Ncm]
AL..F2D2 AL..F4D2	12	55	2500	7200	62	42	85	72	3	5,5	42	3	44	0,5	10,3	0,5	0,9	11
	15	125	1900	6500	68	52	92	78	3	5,5	47	3	54	0,5	10,3	0,8	1,3	15
	20	181	1600	5600	75	57	98	85	4	5,5	55	3	59	0,5	10,8	0,8	1,7	18
	25	288	1400	4500	90	60	118	104	4	6,6	68	3	62	0,5	10,5	1	2,6	36
	30	500	1300	4100	100	68	128	114	6	6,6	75	3	70	0,5	11,3	1	3,5	48
	35	725	1100	3800	110	74	138	124	6	6,6	80	3,5	76	1	11,8	1	4,5	60
	40	1025	950	3400	125	86	160	142	6	9	90	3,5	88	1	13,8	1,5	6,9	84
	45	1125	900	3200	130	86	165	146	8	9	95	3,5	88	1	13,8	1,5	7,1	94
	50	2125	850	2800	150	92	185	166	8	9	110	4	94	1	12,8	1,5	10,1	128
	55	2625	720	2650	160	104	204	182	8	11	115	4	106	1,5	16,8	2	13,1	150
	60	3500	680	2450	170	114	214	192	10	11	125	4	116	1,5	16,3	2	15,6	160
	70	5750	580	2150	190	134	234	212	10	11	140	4	136	1,5	17,8	2,5	20,4	360
	80	8500	480	1900	210	144	254	232	10	11	160	4	146,3	1,5	20,3	2,5	26,7	360
	90	14 500	380	1700	230	158	278	254	10	14	180	4,5	161	1,5	20	3	39	680
	100	20 000	350	1450	270	182	335	305	10	18	210	5	184	2,5	28	3	66	880
	120	31 250	250	1250	310	202	375	345	12	18	240	5	204	2,5	28,5	3	91	1200
150	70 000	180	980	400	246	485	445	12	22	310	5	249	2,5	31	4	186	1350	
200	175 000	120	750	520	326	625	565	18	26	400	5	328	3	40	5	425	4200	
250	287 500	100	620	610	396	740	680	20	33	480	5	398	3	45	5	680	6500	
ALM..F2D2 ALM..F4D2	25	388	1100	2800	90	60	118	104	4	6,6	68	3	62	0,5	10,5	1	2,7	41
	30	588	1000	2500	100	68	128	114	6	6,6	75	3	70	0,5	11,3	1	3,65	64
	35	838	900	2400	110	74	138	124	6	6,6	80	3,5	76	1	11,8	1	4,7	76

NOTAS

1) $T_{máx.} = 2 \times T_{KN}$
 » Consulte Selección en las páginas de la 7 a la 11

2) Se rebasa la pista interna

3) Se rebasa la pista externa
 Chavetero para DIN 6885.1

Cuando realice el pedido, especifique la dirección de rotación vista desde la flecha
 «A»: «R», la pista interna se rebasa hacia la derecha;
 «L», la pista interna se rebasa hacia la izquierda

» Consulte las instrucciones de montaje y mantenimiento en las páginas 12 y 13

EJEMPLO DE MONTAJE

