

AL..KEED2



Parte trasera de
AL..KEED2

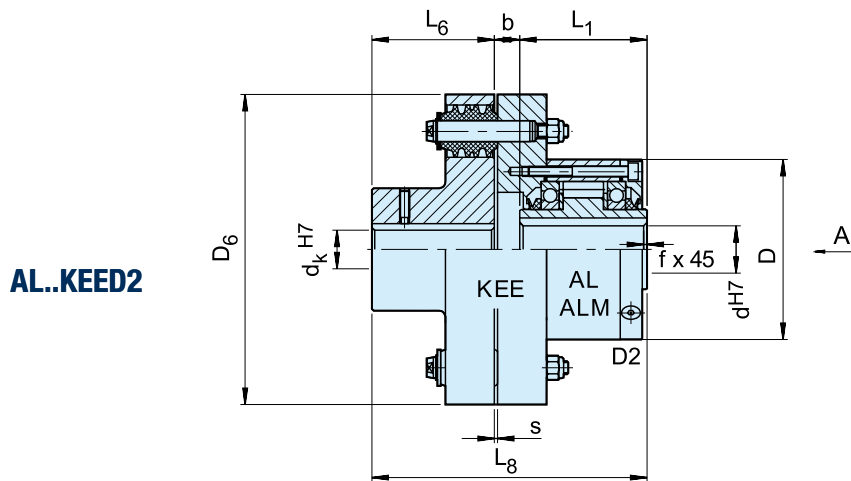
MODELO



El modelo AL..KEED2 es una rueda libre de tipo rodillo, autónoma, sellada y que se coloca sobre dos rodamientos de la serie 160... La unidad se entrega lubricada con aceite.

Esta combinación se utiliza como embrague de rueda libre, como se muestra en la página siguiente. En este diseño, una rueda libre AL estándar se conecta a un acoplamiento flexible para el montaje en línea.

El modelo KEE es un acoplamiento de alto rendimiento utilizado para vibraciones torsionales amortiguadas y para aceptar desalineaciones sin exceso de carga sobre los rodamientos. Se utiliza una cubierta D2 para cerrar la unidad. Están equipadas con dos tornillos para el llenado, drenaje y nivelado de aceite. Recomendamos que la unidad se suministre montada. Especifique la dirección de rotación de la pista interna vista desde la brida D2. Consulte el catálogo del fabricante para comprobar la selección de acoplamientos.



Modelo	Tamaño	Velocidades de sobremarcha										Peso			
	d_k^{H7} [mm]	KEE	T_{KN} [Nm]	$n_{máx.}^{1)}$ [min. ⁻¹]	$n_{am.}^{2)}$ [min. ⁻¹]	d_k^{H7} [mm]	D [mm]	L_1 [mm]	D_6 [mm]	L_6 [mm]	L_8 [mm]	b [mm]	s [mm]	f [mm]	[kg]
AL..KEED2	12	2	55	2500	6000	12...25	62	42	97	35	90	13	3	0,5	3
	15	3	122	1900	6000	16...30	68	52	112	40	110	18	3	0,8	4,4
	20	3	122	1600	5600	16...30	75	57	112	40	114,5	17,5	3	0,8	4,6
	25	4	288	1400	4500	20...40	90	60	130	50	127,5	17,5	3	1	6,4
	30	5	500	1300	4100	20...50	100	68	160	60	148	20	2	1	11
	35	6	725	1100	3800	25...65	110	74	190	75	168	19	2	1	17
	40	6	1025	950	3400	25...65	125	86	190	75	178	17	2	1,5	19
	45	6	1050	900	3200	25...65	130	86	190	75	178	17	2	1,5	19
	50	7	1750	850	2800	30...75	150	92	225	90	207	25	2,5	1,5	31
	55	8	2625	720	2650	35...90	160	104	270	100	233,5	29,5	3	2	47
	60	8	2750	680	2450	35...90	170	114	270	100	244	30	3	2	49
	70	10	5750	580	2150	45...110	190	134	340	140	312,5	38,5	3	2,5	90
	80	11	8500	480	1900	55...125	210	144	380	160	340	36	3	2,5	107
	90	12	13 750	380	1700	65...140	230	158	440	180	388	50	3,5	3	170
	100	14	20 000	350	1450	75...160	270	182	500	200	422,5	40,5	3,5	3	230
	120	16	30 000	250	1250	85...180	310	202	560	220	471	49	4	3	330
150	18	43 750	180	980	95...200	400	246	640	250	543	47	4	4	500	
200	22	97 500	120	750	125...250	520	326	880	320	700,5	54,5	4,5	5	965	
250	28	250 000	100	620	160...320	610	396	1160	400	868	72	5	5	1725	
ALM..KEED2	25	4	288	1100	2800	20...40	90	60	130	50	127,5	17,5	3	1	6,4
	30	5	588	1000	2500	20...50	100	68	160	60	148	20	2	1	11
	35	6	838	900	2400	25...65	110	74	190	75	168	19	2	1	17

NOTAS

- 1) Se rebasa la pista interna
- 2) Se rebasa la pista externa

Chavetero para DIN 6885.1

Cuando realice el pedido, especifique el diámetro interior ϕ_k y la dirección de rotación vista desde la flecha «A»: «R», la pista interna se rebasa hacia la derecha; «L», la pista interna se rebasa hacia la izquierda

» Consulte las instrucciones de montaje y mantenimiento en las páginas 12 y 13

EJEMPLO DE MONTAJE

