

Ruedas libres autónomas

AL..KMSD2



Parte trasera de
AL..KMSD2

MODELO



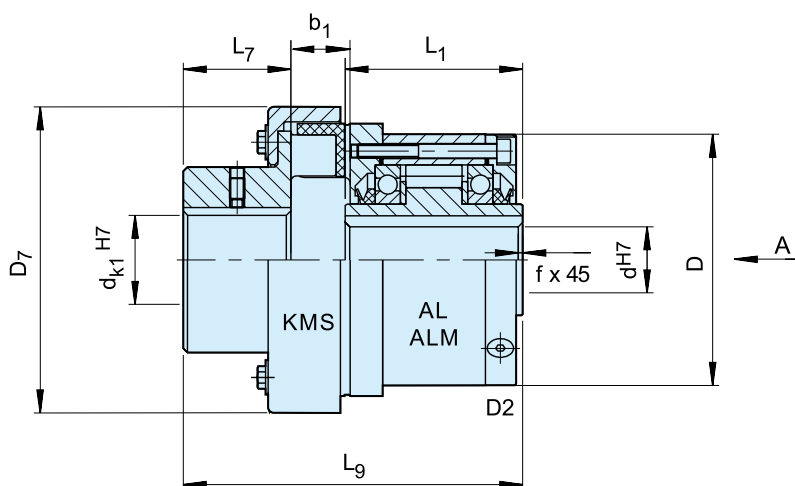
El modelo AL..KMSD2 es una rueda libre de tipo rodillo autónoma, sellada y que se coloca sobre dos rodamientos de la serie 160... La unidad se entrega lubricada con aceite. Esta combinación se utiliza como embrague de rueda libre, como se muestra en la página siguiente.

En este diseño, una rueda libre AL estándar se conecta a un acoplamiento flexible KMS para el montaje en línea. El modelo KMS

es un acoplamiento exigente, económico y adecuado para diversas aplicaciones. Se utiliza una cubierta D2 para cerrar la unidad. Están equipadas con dos tornillos para el llenado, drenaje y nivelado de aceite. Recomendamos que la unidad se suministre montada.

Especifique la dirección de rotación de la pista interna vista desde la brida D2. Consulte el catálogo del fabricante para comprobar la selección de acoplamientos.

AL..KMSD2



Mitad de acoplamiento: tolerancia de chavetero P9

Modelo	Tamaño	Velocidades de sobremarcha											Peso [kg]
		KMS	T_{KH} [Nm]	$n_{im\acute{a}x.}^{1)}$ [min. ⁻¹]	$n_{am\acute{a}x.}^{2)}$ [min. ⁻¹]	d_{k1}^{H7} [mm]	D [mm]	L_1 [mm]	D_7 [mm]	L_7 [mm]	L_g [mm]	b_1 [mm]	
AL..KMSD2	12	4	50	2500	6000	7... 35	62	42	78	40	100	18	2,10
	15	6,3	79	1900	6000	12... 40	68	52	90	45	116	20	2,70
	20	10	125	1600	5600	10... 45	75	57	117	48	123,5	17	3,80
	25	10	125	1400	4500	10... 45	90	60	117	48	126,5	17	4,4
	30	16	200	1300	4100	10... 50	100	68	129	52	140	19	5,9
	35	25	313	1100	3800	15... 55	110	74	134	57	155	22	8,1
	40	40	500	950	3400	20... 60	125	86	155	61	173	26	11,4
	45	63	788	900	3200	20... 70	130	86	175	67	186	30	13,3
	50	100	1250	850	2800	25... 75	150	92	196	75	208,5	35	19,1
	55	100	1250	720	2650	25... 75	160	104	196	75	216,5	35	20,4
	60	160	2000	680	2450	30... 80	170	114	223	82	243	41	27,1
	70	250	3125	580	2150	35... 90	190	134	252	89	277,5	47	40,4
	80	400	5000	480	1900	45... 100	210	144	290	97	305	56	57
	90	630	7875	380	1700	60... 120	230	158	330	116	346,5	64	87
	100	1000	12 500	350	1450	75... 140	270	182	378	140	386	75	131
120	1600	20 000	250	1250	90... 160	310	202	432	160	430	85	196	
150	Bajo solicitud												
200	Bajo solicitud												
250	Bajo solicitud												
ALM..KMSD2	25	16	200	1100	2800	12... 50	90	60	117	52	132,5	19	4,4
	30	25	313	1000	2500	15... 55	100	68	129	57	150	22	5,9
	35	40	500	900	2400	18... 60	110	74	134	61	163	26	8,1

NOTAS

1) Se rebasa la pista interna

2) Se rebasa la pista externa

Chavetero para DIN 6885.1

Cuando realice el pedido, especifique el diámetro interior ϕd_k y la dirección de rotación vista desde la flecha «A»: «R», la pista interna se rebasa hacia la derecha; «L», la pista interna se rebasa hacia la izquierda

» Consulte las instrucciones de montaje y mantenimiento en las páginas 12 y 13

EJEMPLO DE MONTAJE

