

Ruedas libres autónomas

ALP..F7D7 ALMP..F7D7



MODELO



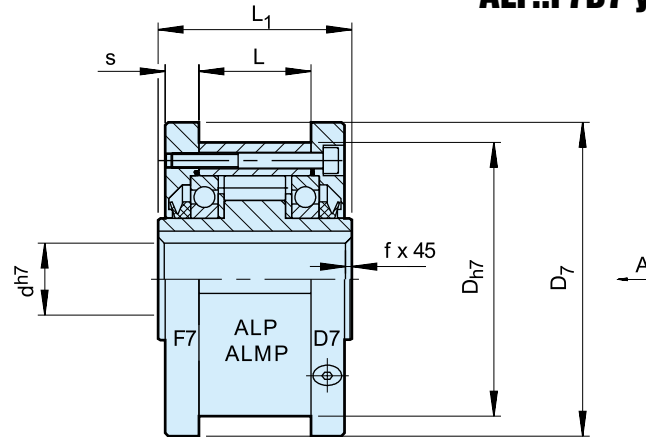
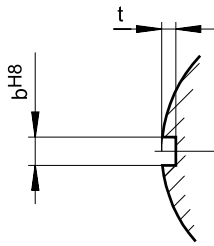
El modelo ALP..F7D7 es una rueda libre de tipo rodillo, autónoma, sellada y que se coloca sobre dos rodamientos de la serie 160... La unidad no se entrega lubricada con aceite.

Esta combinación de cubierta se emplea, por lo general, como un embrague de indexado o de rueda libre, como se muestra en la página siguiente.

Un chavetero se mecaniza en la pista externa para la conexión al miembro transmisor o secundario centrado en su exterior. Se utiliza una cubierta D7 para cerrar la unidad. Están equipadas con dos tornillos para el llenado, drenaje y nivelado de aceite. El sello del eje es un modelo en anillo V. La cubierta y el sello han sido diseñados a prueba de aceite, con un par de arrastre mínimo.

ALP..F7D7 y ALMP..F7D7

ALP..F7D7



Modelo	Tamaño	Velocidades de sobremarcha n				D _{h7}	L ₁	D ₇	s	L	b ^{H8}	t	f	Peso [kg]	Par de arrastre T _R [Ncm]
		T _{KN} ¹⁾ [Nm]	n _{imáx.} ²⁾ [min. ⁻¹]	n _{amáx.} ³⁾ [min. ⁻¹]	d ^{H7} [mm]										
ALP..F7D7	12	55	2500	7200	62	42	70	10,4	20	4	2,4	0,5	1,0	11	
	15	125	1900	6500	68	52	76	11,4	28	5	2,9	0,8	1,4	15	
	20	181	1600	5600	75	57	84	10,9	34	6	3,5	0,8	1,9	18	
	25	288	1400	4500	90	60	99	11,9	35	8	4,1	1	2,8	36	
	30	500	1300	4100	100	68	109	11,9	43	8	4,1	1	3,7	45	
	35	725	1100	3800	110	74	119	13,4	45	10	4,7	1	4,7	60	
	40	1025	950	3400	125	86	135	15,4	53	12	4,9	1,5	7,1	84	
	45	1125	900	3200	130	86	140	15,4	53	14	5,5	1,5	7,4	94	
	50	2125	850	2800	150	92	160	12,9	64	14	5,5	1,5	10,4	128	
	55	2625	720	2650	160	104	170	17,5	66	16	6,2	2	13,4	150	
	60	3500	680	2450	170	114	182	16,5	78	18	6,8	2	15,9	160	
	70	5750	580	2150	190	134	202	18	95	20	7,4	2,5	20,8	360	
	80	8500	480	1900	210	144	222	20,5	100	22	8,5	2,5	27,1	360	
	90	14 500	380	1700	230	158	242	20	115	25	8,7	3	39,4	680	
	100	20 000	350	1450	270	182	282	28,5	120	28	9,9	3	66,4	880	
	120	31 250	250	1250	310	202	322	22,5	152	32	11,1	3	91,5	1200	
150	70 000	180	980	400	246	412	31	180	36	12,3	4	187	1350		
200	175 000	120	750	520	326	540	40	240	45	15	5	430	4200		
250	287 500	100	620	610	396	630	45	300	45	15	5	688	6500		
ALMP F7D7	25	388	1100	2800	90	60	99	11,9	35	8	4,1	1	2,9	41	
	30	588	1000	2500	100	68	109	11,9	43	8	4,1	1	3,85	64	
	35	838	900	2400	110	74	119	13,4	45	10	4,7	1	4,9	76	

NOTAS

1) $T_{máx.} = 2 \times T_{KN}$
 » Consulte Selección en las páginas de la 7 a la 11

2) Se rebasa la pista interna

3) Se rebasa la pista externa

Chavetero para DIN 6885.1

Cuando realice el pedido, especifique la dirección de rotación vista desde la flecha «A»: «R», la pista interna se rebasa hacia la derecha; «L», la pista interna se rebasa hacia la izquierda

» Consulte las instrucciones de montaje y mantenimiento en las páginas 12 y 13

EJEMPLO DE MONTAJE

