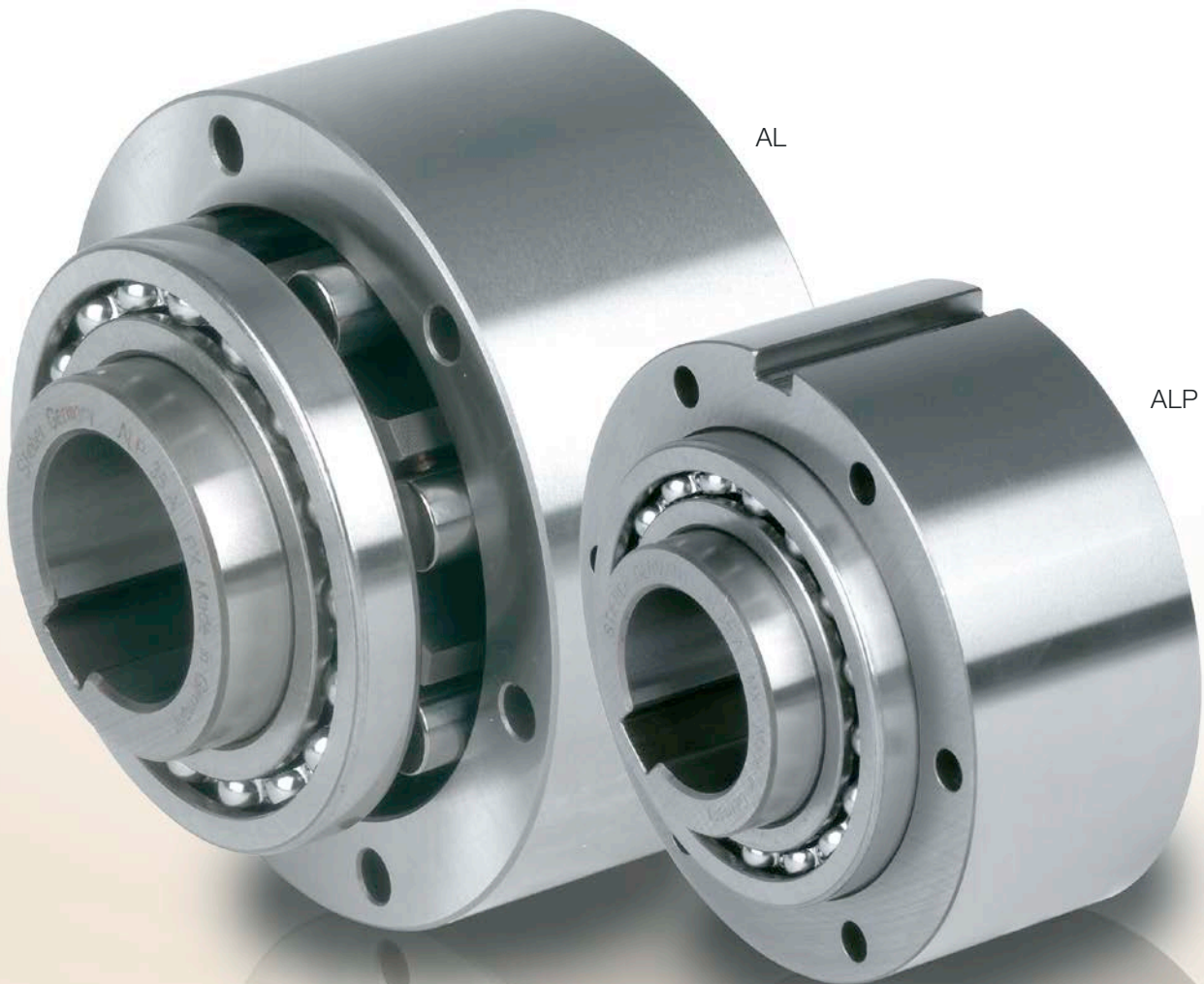


Ruedas libres autónomas

AL ALP



MODELO



AL

ALP

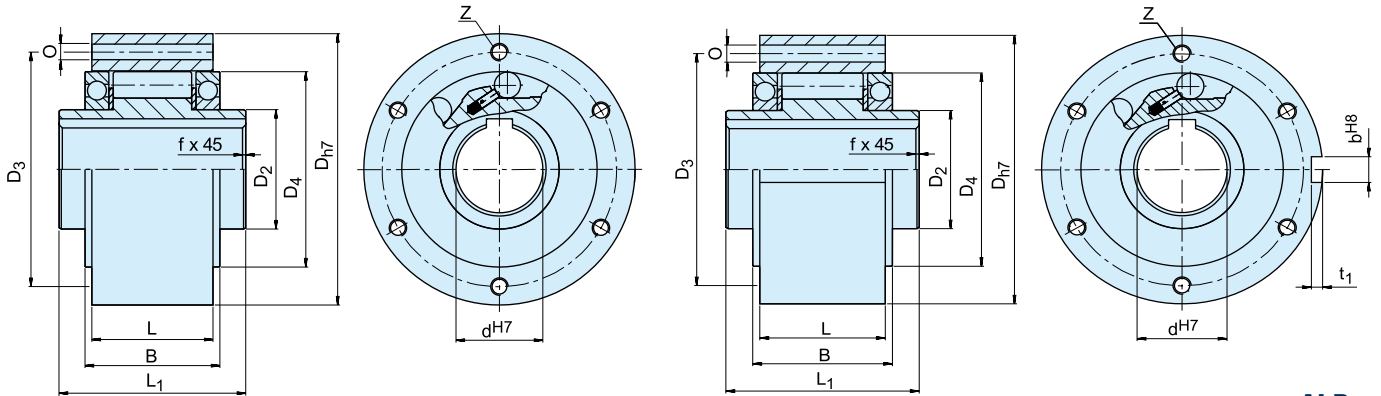
Los modelos AL y ALP son ruedas libres de tipo rodillo. Estas unidades forman parte del sistema modular Stieber. Se colocan sobre rodamientos, utilizando dos rodamientos de la serie 160..., y requieren lubricación con aceite. Estas unidades pueden utilizarse en diseños que proporcionen lubricación con aceite y sellado, como se muestra en la página siguiente.

Los rodamientos no deben someterse a tensión axial. Por lo general, los modelos AL y ALP se utilizan con cubiertas estándar que están diseñadas para transmitir el par y proporcionar la lubricación

con aceite y el sellado. Estas cubiertas se suelen emplear en pares, según las combinaciones mostradas en las páginas siguientes. La pista externa del modelo AL es plana para recibir y centrar cualquier componente perforado para tolerancia H7. En este caso, los pernos transmiten el par a través de la tapa. Los modelos AL y ALP son idénticos, exceptuando que el modelo ALP dispone de un chavetero en el diámetro exterior para transmitir el par. Con cada unidad se suministran dos sellos de papel que se colocan entre la pista externa y las tapas.

Ruedas libres autónomas

AL y ALP



AL

ALP

Modelo	Tamaño	Velocidades de sobremarcha				Número											Peso	Par de arrastre
		d_{H7} [mm]	$T_{KN}^{1)}$ [Nm]	$n_{l\max.}^{2)}$ [min. ⁻¹]	$n_{a\max.}^{3)}$ [min. ⁻¹]	D_{h7} [mm]	D_2 [mm]	D_4 [mm]	D_3 [mm]	O	z	L_1 [mm]	$L^{4)}$ [mm]	B [mm]	t_1 [mm]	b^{H8} [mm]		
AL ALP	12	55	4000	7200	62	20	42	51	5,5	3	42	20,3	27	2,4	4	0,5	0,5	3,4
	15	125	3600	6500	68	25	47	56	5,5	3	52	30,3	34,1	2,9	5	0,8	0,8	4,1
	20	181	2700	5600	75	30	55	64	5,5	4	57	34,3	39,1	3,5	6	0,8	1,0	8
	25	288	2100	4500	90	40	68	78	5,5	6	60	37,3	42,1	4,1	8	1,0	1,5	14
	30	500	1700	4100	100	45	75	87	6,6	6	68	44,3	49,1	4,1	8	1,0	2,2	23
	35	725	1550	3800	110	50	80	96	6,6	6	74	48,3	54,1	4,7	10	1,0	3,0	60
	40	1025	1150	3400	125	55	90	108	9	6	86	56,3	62,1	4,9	12	1,5	4,6	72
	45	1125	1000	3200	130	60	95	112	9	8	86	56,3	62,1	5,5	14	1,5	4,7	140
	50	2125	800	2800	150	70	110	132	9	8	92	63,3	69,1	5,5	14	1,5	7,2	180
	55	2625	750	2650	160	75	115	138	11	8	104	67	73,1	6,2	16	2,0	8,6	190
	60	3500	650	2450	170	80	125	150	11	10	114	78	84	6,8	18	2,0	10,5	240
	70	5750	550	2150	190	90	140	165	11	10	134	95	103	7,4	20	2,5	13,5	320
	80	8500	500	1900	210	105	160	185	11	10	144	100	108	8,5	22	2,5	18,2	330
	90	14 500	450	1700	230	120	180	206	14	10	158	115	125	8,7	25	3,0	28,5	650
	100	20 000	350	1450	270	140	210	240	18	10	182	120	131	9,9	28	3,0	42,5	830
	120	31 250	250	1250	310	160	240	278	18	12	202	140	152	11,1	32	3,0	65,0	1080
	150	70 000	200	980	400	200	310	360	22	12	246	180	196	12,3	36	4,0	138,0	1240
200	175 000	150	750	520	260	400	460	26	18	326	240	265	15	45	5,0	315,0	3800	
250	287 500	120	620	610	320	480	545	33	20	396	300	330	15	45	5,0	512,0	6100	
ALM	25	388	2100	2800	90	40	68	78	5,5	6	60	37,3	42,1	4,1	8	1,0	1,7	22
	30	588	1700	2500	100	45	75	87	6,6	6	68	44,3	49,1	4,1	8	1,0	2,5	37
	35	838	1550	2400	110	50	80	96	6,6	6	74	48,3	54,1	4,7	10	1,0	3,2	66

NOTAS

- $T_{m\max.} = 2 \times T_{KN}$
» Consulte Selección en las páginas de la 7 a la 11
 - Se rebasa la pista interna, valores sin sellos de reborde labial
 - Se rebasa la pista externa
Chavetero para DIN 6885.1
 - La dimensión L incluye, hasta el tamaño 50, los sellos de papel de cada 0,25 mm de grosor que se han de colocar en ambas caras
- » Consulte las instrucciones de montaje y mantenimiento en las páginas 12 y 13

EJEMPLO DE MONTAJE

