



### MODELO

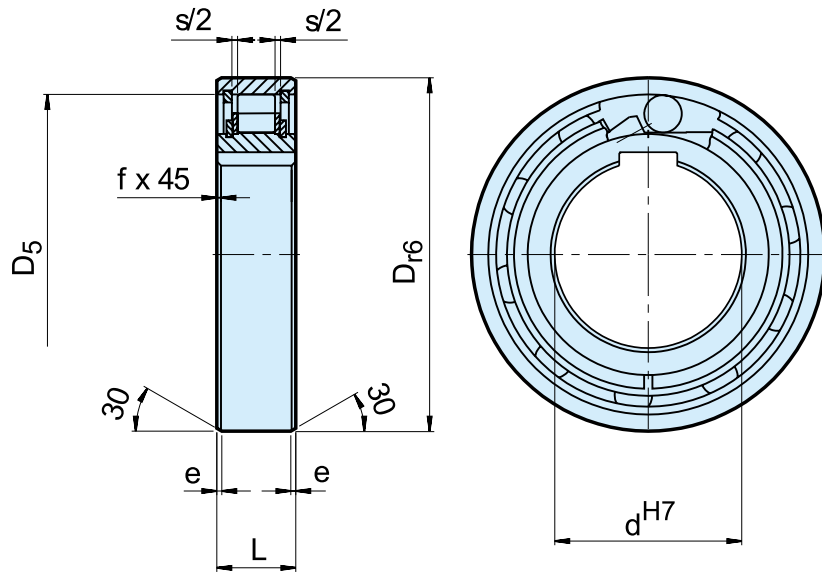


El modelo AS es una rueda libre de tipo rodillo que no se coloca sobre rodamientos. Los rodamientos son necesarios para soportar las cargas axiales y radiales. La lubricación y el sellado también deben proporcionarse en la instalación. Las dimensiones externas nominales son las mismas que las de un rodamiento de bola de la serie 62...

Una disposición típica es instalar este modelo junto con un rodamiento de la serie 62 dentro de las mismas tolerancias de ubicación, como se muestra en la página siguiente.

La pista interna se introduce en el eje (excepto un diámetro interior de 6 mm). La pista externa dispone de una tolerancia R6 positiva para ofrecer un ajuste a presión en una carcasa H7. La carcasa exterior debe ser suficientemente resistente para no expandirse tras el montaje. Este diseño puede aceptar una desalineación axial de las pistas interna y externa de  $\pm S/2$ .

AS



Modelo	Tamaño	Velocidades de sobremarcha									Peso [kg]	Par de arrastre $T_R$ [Ncm]
		$d^{H7}$ [mm]	$T_{KN}^{1)}$ [Nm]	$n_{im\acute{a}x.}^{2)}$ [min. <sup>-1</sup> ]	$n_{am\acute{a}x.}^{3)}$ [min. <sup>-1</sup> ]	$D_{r6}$ [mm]	$D_5$ [mm]	L [mm]	s [mm]	e [mm]		
AS (NSS)	6	2,10	5000	7500	19	15,8	6	0,3	0,6	0,3	0,01	0,18
	8	3,8	4300	6500	24	20	8	1,3	0,6	0,6	0,02	0,24
	10	6,8	3500	5200	30	25,9	9	1,3	0,6	0,6	0,03	0,36
	12	13	3200	4800	32	28	10	1,3	0,6	0,6	0,04	0,48
	15	14	2800	4300	35	31	11	1,4	0,6	0,6	0,05	0,70
	20	40	2200	3300	47	40	14	2,4	0,8	0,8	0,12	1,4
	25	56	1900	2900	52	45,9	15	2,4	0,8	0,8	0,14	2,4
	30	90	1600	2400	62	55	16	2,4	0,8	1	0,22	7,8
	35	143	1300	2000	72	64	17	2,5	0,8	1	0,31	9,0
	40	185	1200	1800	80	72	18	2,5	0,8	1	0,39	10
	45	218	1000	1600	85	77	19	2,5	1,2	1	0,44	11
	50	230	950	1500	90	82	20	2,5	1,2	1	0,49	13
	55	308	800	1300	100	90	21	2,5	1,2	1	0,66	14
	60	508	700	1100	110	100	22	2,5	1,2	1,5	0,81	26
80	1063	600	900	140	128	26	2,5	1,2	1,5	1,41	58	

### NOTAS

AS6 sin chavetero.  $\varnothing D = \begin{smallmatrix} 0 \\ -0,009 \end{smallmatrix}$   
 AS8-12 chavetero para DIN 6885.1,  
 otros tamaños para DIN 6885.3

1)  $T_{m\acute{a}x.} = 2 \times T_{KN}$   
 » Consulte Selección en las páginas de la 7 a la 11

2) Se rebasa la pista interna

3) Se rebasa la pista externa

Las dimensiones de montaje son idénticas a los  
 rodamientos de bola de la serie 62.

» Consulte las instrucciones de montaje y mante-  
 nimiento en las páginas 12 y 13

### EJEMPLO DE MONTAJE

