

ASK



MODELO



El modelo ASK es una rueda libre de tipo rodillo sobre rodamientos con dos filas de rodamientos de rodillos. Se trata de una unidad autónoma protegida frente al polvo, que se entrega lubricada con grasa.

Las dimensiones externas nominales son las mismas que las de un rodamiento de la serie 60... La transmisión de par debe asegurarse mediante un ajuste a presión de las pistas interna y externa. Debido a este ajuste a presión, el espacio libre radial estándar es C4. Las tolerancias de interferencia se encuentran en las dimensiones de la

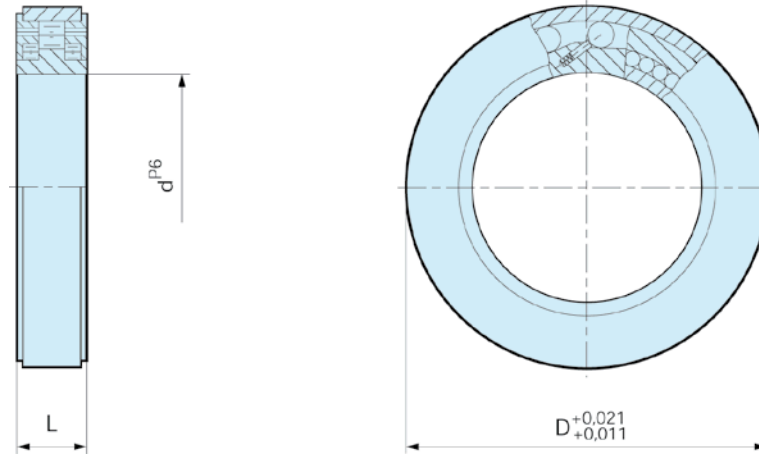
rueda libre, lo que permite un montaje directo en la ubicación de los rodamientos de la serie 60.. estándar: la tolerancia del eje debe ser h6 o j6. La pista externa debe ajustarse a presión en una carcasa rígida para tolerancia K6.

Las capacidades de carga radial del rodamiento se indican en la tabla. Las ruedas libres del modelo ASK no pueden aceptar carga axial. En el caso de que se dieran dichas cargas, deben proporcionarse rodamientos del propulsor.

Combinación de rodamientos y rueda libre

ASK

ASK



Modelo	Tamaño	Serie del rodamiento					Cargas del rodamiento		Peso	Par de arrastre
			$T_{KN}^{1)}$ [Nm]	$n_{m\acute{a}x.}$ [mín.- ¹]	D [mm]	L [mm]	C [kN]	C_0 [kN]		
ASK	d^{P6} [mm]									
	40	6008	72	3500	68	15	16	20,6	0,25	15
	50	6010	125	2200	80	16	19,6	23,5	0,34	20
	60	6012	250	1800	95	18	25,3	35,1	0,5	25

NOTAS

- 1) $T_{m\acute{a}x.} = 2 \times T_{KN}$
 » Consulte Selección en las páginas de la 7 a la 11
- » Consulte las instrucciones de montaje y mantenimiento en las páginas 12 y 13

EJEMPLO DE MONTAJE

