

ASNU



MODELO



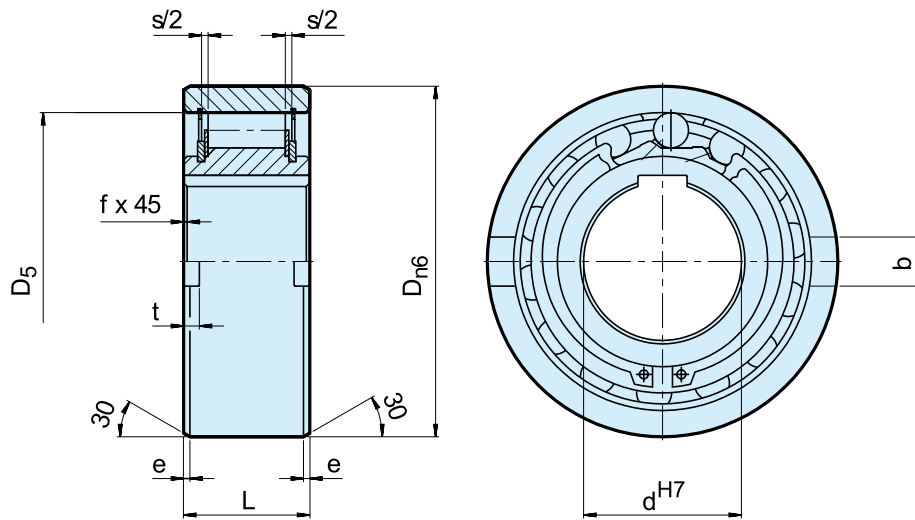
El modelo ASNU es una rueda libre de tipo rodillo que no se coloca sobre rodamientos. Los rodamientos son necesarios para soportar las cargas axiales y radiales. La lubricación y el sellado también deben proporcionarse en la instalación. El diámetro externo nominal es el mismo que el de un rodamiento de bola de la serie 63...

Una disposición típica es instalar este modelo junto con un rodamiento dentro de las mismas tolerancias de ubicación, como se muestra en la página siguiente. La pista interna se introduce en el eje.

La pista externa dispone de una tolerancia n6 positiva para ofrecer un ajuste a presión en una carcasa H7. Se proporcionan ranuras laterales adicionales en la pista externa para una transmisión de par positiva.

Si la carcasa es para tolerancia K6, no es necesario utilizar las ranuras, pero la carcasa debe ser suficientemente resistente para no expandirse tras el montaje. Este diseño puede aceptar una desalineación axial de las pistas interna y externa de $\pm S/2$.

ASNU



Modelo	Velocidades de sobremarcha												Peso [kg]	Par de arrastre T_R [Ncm]
	d^{H7} [mm]	$T_{KN}^{1)}$ [Nm]	$n_{m\acute{a}x.}^{2)}$ [min. ⁻¹]	$n_{am\acute{a}x.}^{3)}$ [min. ⁻¹]	D_{n6} [mm]	D_5 [mm]	L [mm]	b [mm]	t [mm]	s [mm]	e [mm]	f [mm]		
ASNU	8	12	3300	5000	35	28	13	4	1,4	2,4	0,6	0,3	0,07	1,6
	12	12	3300	5000	35	28	13	4	1,4	2,4	0,6	0,3	0,06	1,6
	15	30	2400	3600	42	37	18	5	1,8	2,4	0,8	0,3	0,11	1,9
	17	49	2300	3400	47	40	19	5	2,3	2,4	1,2	0,8	0,15	1,9
	20	78	2100	3100	52	42	21	6	2,3	2,4	1,2	0,8	0,19	1,9
	25	125	1700	2600	62	51	24	8	2,8	2,4	1,2	0,8	0,38	5,6
	30	255	1400	2200	72	60	27	10	2,5	2,4	1,8	1	0,54	14
	35	383	1200	1900	80	70	31	12	3,5	2,4	1,8	1	0,74	16
	40	538	1100	1700	90	78	33	12	4,1	2,5	1,8	1	0,92	38
	45	780	1000	1600	100	85	36	14	4,6	2,5	1,8	1	1,31	43
	50	1013	850	1350	110	92	40	14	5,6	2,5	1,8	1	1,74	55
	60	1825	750	1050	130	110	46	18	5,5	3,6	2,6	1,5	2,77	110
	70	2300	600	950	150	125	51	20	6,9	3,6	2,6	1,5	4,16	140
	80	3275	550	850	170	140	58	20	7,5	3,6	2,6	1,5	6,09	180
	90	5325	500	750	190	160	64	20	8,0	3,6	2,6	2	8,2	230
	100	7250	450	680	215	175	73	24	8,5	3,6	2,6	2	12,6	380
	120	13 500	370	550	260	215	86	28	10	3,6	2,6	2,5	22	650
	150	26 625	300	460	320	260	108	32	12	3,6	3,6	2,5	42	1000
200	44 500	230	350	420	350	138	45	16	7,6	3,6	3	93	2000	

NOTAS

ASNU8-12, ASNU200 chavetero para DIN 6885.1, otros tamaños para DIN 6885.3

1) $T_{m\acute{a}x.} = 2 \times T_{KN}$
 » Consulte Selección en las páginas de la 7 a la 11

2) Se rebasa la pista interna

3) Se rebasa la pista externa

» Consulte las instrucciones de montaje y mantenimiento en las páginas 12 y 13

EJEMPLO DE MONTAJE

