



MODELO

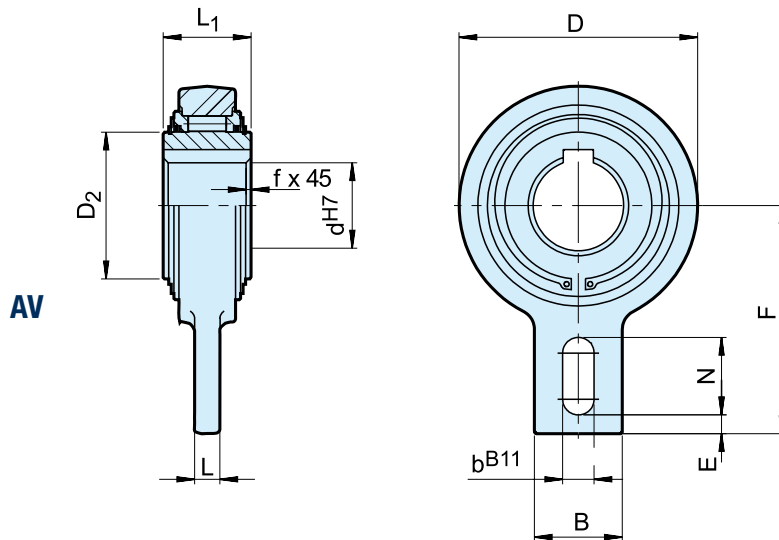


El modelo AV es una rueda libre de tipo rodillo. Es autónomo, está centrado por rodamientos planos para velocidades de rotación bajas y está sellado mediante sellos laberínticos metálicos apantallados.

La unidad se entrega lubricada con grasa y lista para instalarse tanto en posición horizontal como vertical. Principalmente utilizada como un antirretorno, ofrece una elevada capacidad de par con una necesidad mínima de espacio. Este diseño es adecuado para su utili-

zación en entornos difíciles. Un perno, asegurado a una parte fija de la máquina y que pasa a través de una ranura en la barra de par, bloquea el giro. El espacio libre radial de este perno debería ser igual al 1-3 % de la anchura de la ranura.

No se debe someter a la barra de par ni a los rodamientos a una tensión previa. El diseño de rodillo hace que el modelo AV sea ideal para aplicaciones de indexación ligeras.



Modelo	Tamaño	Velocidad de sobremarcha												Peso	Par de arrastre
	d ^{H7} [mm]	T _{KN} ¹⁾ [Nm]	n _{imáx.} [min. ⁻¹]	D [mm]	D ₂ [mm]	L ₁ [mm]	L [mm]	B [mm]	F [mm]	b ^{B11} [mm]	N [mm]	E [mm]	f [mm]	[kg]	T _R [Ncm]
AV	20	265	450	83	42	35	12	40	90	15	35	5	0,8	1,3	18
	25	265	450	83	42	35	12	40	90	15	35	5	0,8	1,3	18
	30	1200	320	118	60	54	15	40	110	15	35	8	1	3,5	130
	35	1200	320	118	60	54	15	40	110	15	35	8	1	3,4	130
	40	1200	320	118	60	54	15	40	110	15	35	8	1	3,3	130
	45	2150	280	155	90	54	20	80	140	18	47	10	1	5,5	240
	50	2150	280	155	90	54	20	80	140	18	47	10	1	5,4	240
	55	2150	280	155	90	54	20	80	140	18	47	10	1	5,3	240
	60	2150	280	155	90	54	20	80	140	18	47	10	1	5,2	240
	70	2150	280	155	90	54	20	80	140	18	47	10	1	5,0	240
	80	2900	200	190	110	64	20	80	155	20	40	10	1,5	8,7	360
	90*	7125	150	260	160	90	25	120	220	-	-	-	3	24,5	360
	100*	7125	150	260	160	90	25	120	220	-	-	-	3	23,5	360
	110*	7125	150	260	160	90	25	120	220	-	-	-	3	22,5	360
	120*	11 000	130	300	180	110	30	140	260	-	-	-	3	42	600

NOTAS

1) $T_{máx.} = 2 \times T_{KN}$
 » Consulte Selección en las páginas de la 7 a la 11 Chavetero para DIN 6885.1

*) 2 chaveteros 120° de compensación

» Consulte las instrucciones de montaje y mantenimiento en las páginas 12 y 13

EJEMPLO DE MONTAJE

