

DC-RACES



MODELO



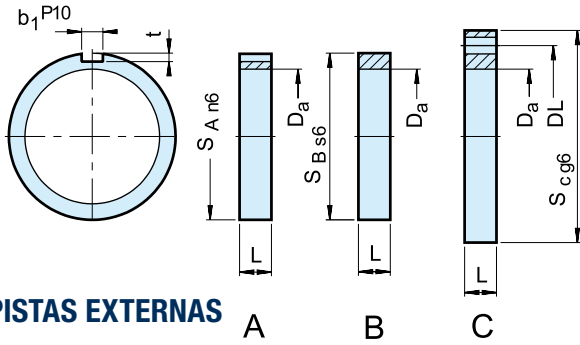
El modelo DC-Races se proporciona para su utilización con las jaulas de rueda libre DC que se muestran en las páginas anteriores. El conjunto de la jaula y la pista constituye una rueda libre que no se coloca sobre rodamientos.

Debe proporcionarse el soporte de rodamiento para las cargas axiales y radiales, junto con la lubricación y el sellado. La tolerancia espacial de las cuñas no debe excederse cuando se tienen en cuenta todos los espacios libres de los rodamientos y las tolerancias de montaje (consulte la tabla de la página 33).

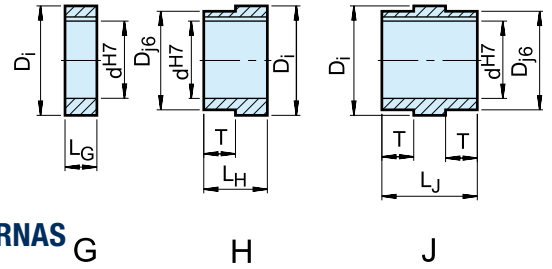
El estrechamiento entre pistas debería ser inferior a 0,007 mm para 25 mm de anchura. Las pistas externas de tipo A y B deberían insertarse a presión en carcasas que no se deformen tras el montaje. Póngase en contacto con nuestro departamento técnico si necesita transmitir una capacidad de par de rueda libre máxima con los tipos A y G. Puede que se deban comprobar las tensiones de llave.

Ruedas libres integradas

DC-RACES



PISTAS EXTERNAS



PISTAS INTERNAS

1) Chavetero para DIN 6885.1

Tamaño														Número de orificios × ø	Número de orificios × ø		
	d ^{H7} [mm]	L _G [mm]	L _H [mm]	L _J [mm]	D _{J6} [mm]	T [mm]	D _i +0,008 -0,005 [mm]	L [mm]	S _{An6} [mm]	b ₁ P10	t	S _{Bs6}	S _{cg6} [mm]	DL ^{±0,1} [mm]		D _a ± 0,013 [mm]	
DC 230A								16	72	6	3,5					54,752	
DC 230B								16				72				54,752	
DC 230C								16					95	78	8 × 7	54,752	
DC 230 G-10	10	16					38,092										
DC 230 G-15	15	16					38,092										
DC 230 G-20	20	16					38,092										
DC 230 H-10	10		33		35	17	38,092										DC 3809A
DC 230 H-15	15		33		35	17	38,092										
DC 230 H-20	20		33		35	17	38,092										
DC 230 J-10	10			50	35	17	38,092										
DC 230 J-15	15			50	35	17	38,092										
DC 230 J-20	20			50	35	17	38,092										
DC 167A								16	90	10	5					71,425	
DC 167B								16				90				71,425	
DC 167C								16					110	95	8 × 9	71,425	
DC 167G-25	25	16					54,765										
DC 167G-30	30	16					54,765										
DC 167G-35	35	16					54,765										DC 5476A DC 5476A (4c)
DC 167H-25	25		35		50	19	54,765										
DC 167H-30	30		35		50	19	54,765										
DC 167H-35	35		35		50	19	54,765										
DC 167J-25	25			54	50	19	54,765										
DC 167J-30	30			54	50	19	54,765										
DC 167J-35	35			54	50	19	54,765										
DC 168A								21	110	14	5,5					88,877	
DC 168B								21				110				88,877	
DC 168C								21					140	120	8 × 11	88,877	
DC 168G-40	40	21					72,217										
DC 168G-45	45	21					72,217										
DC 168G-50	50	21					72,217										DC 7221 (5c) DC 7221B DC 7221B (5c)
DC 168H-40	40		42		65	21	72,217										
DC 168H-45	45		42		65	21	72,217										
DC 168H-50	50		42		65	21	72,217										
DC 168J-40	40			63	65	21	72,217										
DC 168J-45	45			63	65	21	72,217										
DC 168J-50	50			63	65	21	72,217										
DC 235A								16	150	20	7,5					119,891	
DC 235B								16				150				119,891	
DC 235C								16					190	170	8 × 11	119,891	
DC 235G-55	55	16					103,231										
DC 235G-60	60	16					103,231										
DC 235G-75	75	16					103,231										
DC 235H-55	55		43		100	27	103,231										DC 10323A (5c)
DC 235H-60	60		43		100	27	103,231										
DC 235H-75	75		43		100	27	103,231										
DC 235J-55	55			70	100	27	103,231										
DC 235J-60	60			70	100	27	103,231										