



MODELO



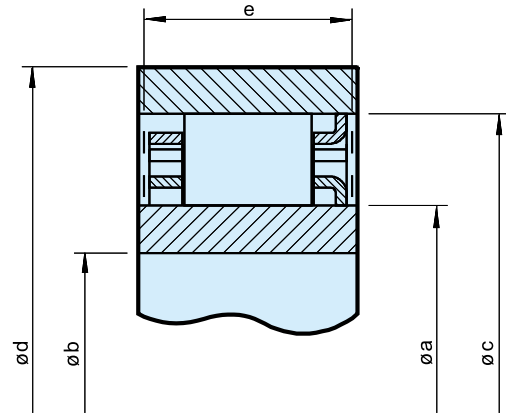
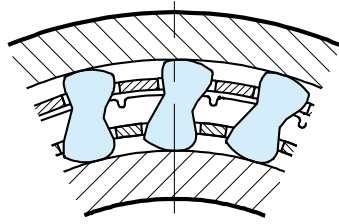
El modelo DC es una jaula de rueda libre de tipo cuña sin pistas interna ni externa. Debe instalarse en un diseño con pistas, soporte de rodamiento para cargas axiales y radiales, lubricación y sellado. El modelo DC versión N acepta todos los tipos de lubricantes que se utilizan actualmente en los equipos de transmisión de potencia.

La tolerancia espacial de la cuña no debe excederse. Las pistas interna y externa tienen un ancho liso mínimo «e», sin ningún orificio, para garantizar que la rueda libre funciona correctamente tal y como se muestra en las siguientes páginas.

Alternativamente, las pistas pueden realizarse, en el caso de carcasas o ejes de acero endurecido, según las especificaciones siguientes. La dureza de la superficie de la parte acabada debería ser de HRC 60 a 62 para una profundidad de 0,6 mm como mínimo.

La dureza del núcleo debe ser HRC35 a 45. La aspereza de la superficie no debe superar 22CLA. Estrechamiento máximo entre pistas: 0,007 mm para 25 mm de anchura.

DC



DC

Tamaño	Velocidades de sobremarcha			Espacio de cuñas			Número de clips	Número de cuñas	Peso			
	$T_{KN}^{1)}$ [Nm]	$n_{imáx.}^{2)}$ [min. ⁻¹]	$n_{amáx.}^{3)}$ [min. ⁻¹]	$\varnothing a^{+0,008}_{-0,005}$ [mm]	$\varnothing c \pm 0,013$ [mm]	[mm]				$e_{min.}$ [mm]	$\varnothing d_{min.}$ [mm]	$\varnothing b_{máx.}$ [mm]
DC2222G-N	63	8600	4300	22,225	38,885	8,33 ±0,075	10,0	50	15	-	12	0,030
DC2776-N	119	6900	3400	27,762	44,422	8,33 ±0,075	13,5	58	18	-	14	0,055
DC3034-N	124	6300	3100	30,340	47,000	8,33 ±0,075	13,5	62	20	-	14	0,060
DC3175(3C)-N	159	6000	3000	31,750	48,410	8,33 ±0,075	13,5	63	21	3	16	0,060
DC3809A-N	275	5000	2500	38,092	54,752	8,33 ±0,075	16,0	71	25	-	18	0,085
DC4127(3C)-N	224	4600	2300	41,275	57,935	8,33 ±0,075	13,5	75	27	3	18	0,090
DC4445A-N	363	4300	2100	44,450	61,110	8,33 ±0,075	16,0	79	29	-	20	0,095
DC4972(4C)-N	306	3800	1900	49,721	66,381	8,33 ±0,075	13,5	86	33	4	22	0,100
DC5476A-N	525	3500	1700	54,765	71,425	8,33 ±0,075	16,0	92	36	-	24	0,110
DC5476A(4C)-N	525	3500	1700	54,765	71,425	8,33 ±0,075	16,0	92	36	4	24	0,130
DC5476B(4C)-N	769	3500	1700	54,765	71,425	8,33 ±0,075	21,0	92	36	4	24	0,180
DC5476C(4C)-N	990	3500	1700	54,765	71,425	8,33 ±0,075	25,4	92	36	4	24	0,200
DC5776A-N	604	3300	1600	57,760	74,420	8,33 ±0,075	16,0	98	38	-	26	0,110
DC6334B-N	806	3000	1500	63,340	80,000	8,33 ±0,075	21,0	104	42	-	26	0,175
DC7221(5C)-N	675	2600	1300	72,217	88,877	8,33 ±0,075	13,5	115	48	5	30	0,140
DC7221B-N	1279	2600	1300	72,217	88,877	8,33 ±0,075	21,0	115	48	-	30	0,185
DC7221B(5C)-N	1279	2600	1300	72,217	88,877	8,33 ±0,075	21,0	115	48	5	30	0,210
DC7969C(5C)-N	2038	2400	1200	79,698	96,358	8,33 ±0,075	25,4	124	53	5	34	0,280
DC8334C-N	2055	2300	1100	83,340	100,000	8,33 ±0,075	25,4	132	55	-	34	0,270
DC8729A-N	1250	2200	1100	87,290	103,960	8,33 ±0,075	16,0	134	58	-	34	0,165
DC10323A(5C)*-N	1612	1800	900	103,231**	119,891	8,33 ±0,075	16,0	155	68	5	40	0,205
DC12334C*-N	4800	1500	750	123,340**	140,000	8,33 ±0,075	25,4	184	80	-	50	0,400
DC12388C(11C)	4875	1500	750	123,881**	142,880	9,50 ±0,1	25,4	186	80	11	44	0,400

NOTAS

- 1) $T_{máx.} = 2 \times T_{KN}$
» Consulte Selección en las páginas de la 7 a la 11
 - 2) Se rebasa la pista interna
 - 3) Se rebasa la pista externa
 - *) La brida de centrado de la jaula interna se encuentra en el lado contrario
 - **) Se permite una ampliación de la tolerancia de $\pm 0,013$
- Otras dimensiones disponibles bajo solicitud
- » Consulte las instrucciones de montaje y mantenimiento en las páginas 12 y 13

EJEMPLOS DE MONTAJE

