

## Ruedas libres autónomas

# GFR..F1F2, GFR..F2F7 GFRN..F5F6



Parte trasera de  
GFR..F1F2

### MODELO



GFRN..F5F6

GFR..F2F7

GFR..F1F2

Los modelos GFR..F1F2 / F2F7 y GFRN..F5F6 son ruedas libres de tipo rodillo, autónomas, selladas y que se colocan sobre dos rodamientos de la serie 160...

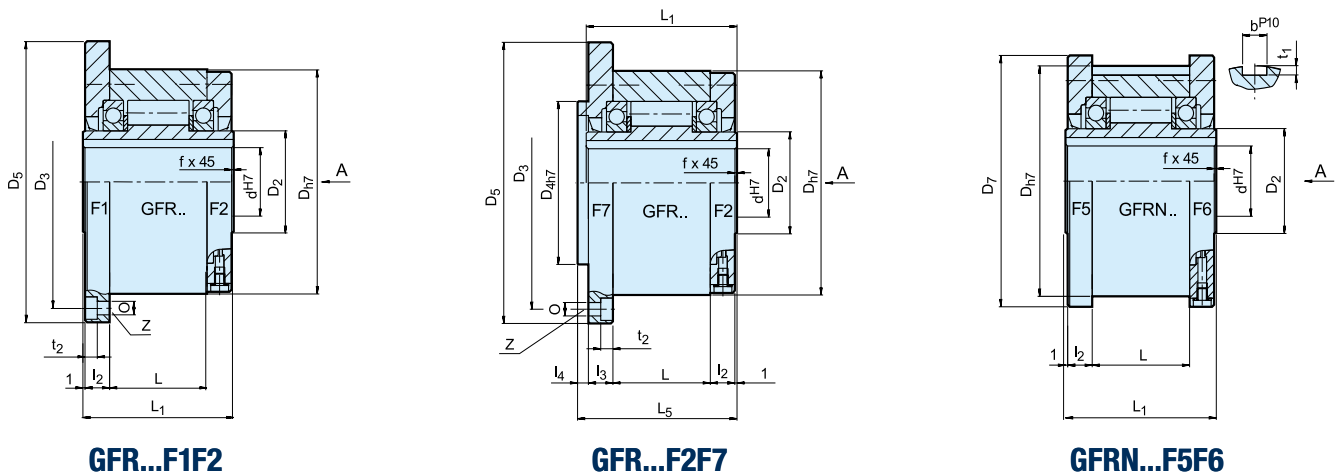
Utilizan los módulos base GFR y GFRN que se describen en las páginas anteriores. Si las unidades se entregan desmontadas, deben lubricarse con aceite antes de utilizarse. Se utilizan, principalmente, como embragues de indexado o de rueda libre. La combinación de la cubierta se elige en función del modelo de la unidad, como se muestra

en la página siguiente. Se utilizan las cubiertas F2 y F6 para cerrar la unidad. Están equipadas con tres tornillos para el llenado, drenaje y nivelado de aceite.

El sello del eje es un sello de reborde estándar. Un usuario cualificado puede montar fácilmente las cubiertas, lo que permite que la dirección de rotación se seleccione in situ. Alternativamente, las unidades pueden entregarse montadas y lubricadas (excepto GFRN.. F5F6).

# Ruedas libres autónomas

## GFR..F1F2, GFR..F2F7 y GFRN..F5F6



**GFR..F1F2**

**GFR..F2F7**

**GFRN..F5F6**

Modelo	Tamaño	Velocidades de sobremarcha				Número										Chavetero pista externa					Peso	
		d <sup>H7</sup> [mm]	T <sub>KN</sub> <sup>1)</sup> [Nm]	n <sub>imáx.</sub> <sup>2)</sup> [min. <sup>-1</sup> ]	n <sub>amáx.</sub> <sup>3)</sup> [min. <sup>-1</sup> ]	D <sub>H7</sub> [mm]	D <sub>5</sub> [mm]	D <sub>7</sub> [mm]	D <sub>3</sub> [mm]	D <sub>4H7</sub> [mm]	0 [mm]	t <sub>2</sub> [mm]	z	L <sub>1</sub> [mm]	L <sub>5</sub> [mm]	L [mm]	l <sub>2</sub> [mm]	l <sub>3</sub> [mm]	l <sub>4</sub> [mm]	t <sub>1</sub> [mm]		b <sup>P10</sup> [mm]
GFR..F1F2, GFR..F2F7 y GFRN..F5F6	12	55	3100	4700	62	85	70	72	42	5,5	5,7	3	42	44	20	10	10	3	2,5	4	0,5	1,2
	15	125	2800	4400	68	92	76	78	47	5,5	5,7	3	52	54	28	11	11	3	3	5	0,8	1,6
	20	181	2400	4100	75	98	84	85	55	5,5	5,7	4	57	59	34	10,5	10,5	3	3,5	6	0,8	1,9
	25	288	1600	3800	90	118	99	104	68	6,6	6,8	4	60	62	35	11,5	11,5	3	4	8	1,0	2,9
	30	500	1300	2800	100	128	109	114	75	6,6	6,8	6	68	70	43	11,5	11,5	3	4	8	1,0	3,9
	35	725	1200	2600	110	140	119	124	80	6,6	6,8	6	74	76	45	13,5	13	3,5	5	10	1,0	4,9
	40	1025	850	2300	125	160	135	142	90	9	9	6	86	88	53	15,5	15	3,5	5	12	1,5	7,5
	45	1125	740	2200	130	165	140	146	95	9	9	8	86	88	53	15,5	15	3,5	5,5	14	1,5	7,8
	50	2125	580	1950	150	185	160	166	110	9	9	8	94	96	64	14	13	4	5,5	14	1,5	10,8
	55	2625	550	1800	160	204	170	182	115	11	11	8	104	106	66	18	17	4	6	16	2,0	14,0
	60	3500	530	1700	170	214	182	192	125	11	11	10	114	116	78	17	16	4	7	18	2,0	16,8
	70	5750	500	1600	190	234	202	212	140	11	11	10	134	136	95	18,5	17,5	4	7,5	20	2,5	20,8
	80	8500	480	1500	210	254	222	232	160	11	11	10	144	146	100	21	20	4	9	22	2,5	27,0
	90	14 500	420	1300	230	278	242	254	180	14	13	10	158	160	115	20,5	19	4,5	9	25	3,0	40,0
	100	20 000	310	1100	270	335	282	305	210	18	17,5	10	182	184	120	30	28	5	10	28	3,0	67,0
130	31 250	220	900	310	380	322	345	240	18	17,5	12	212	214	152	29	27	5	11	32	3,0	94,0	
150	70 000	170	700	400	485	412	445	310	22	21,5	12	246	248	180	32	30	5	12	36	4,0	187,0	

### NOTAS

1)  $T_{máx.} = 2 \times T_{KN}$   
» Consulte Selección en las páginas de la 7 a la 11

2) Se rebasa la pista interna

3) Se rebasa la pista externa; chavetero para DIN 6885.1

Cuando se pida montado, especifique la dirección de rotación vista desde la flecha «A»: «R», la pista interna se rebasa hacia la derecha; «L», la pista interna se rebasa hacia la izquierda

» Consulte las instrucciones de montaje y mantenimiento en las páginas 12 y 13

### EJEMPLOS DE MONTAJE

