

Ruedas libres autónomas

GFR GFRN



MODELO



GFR

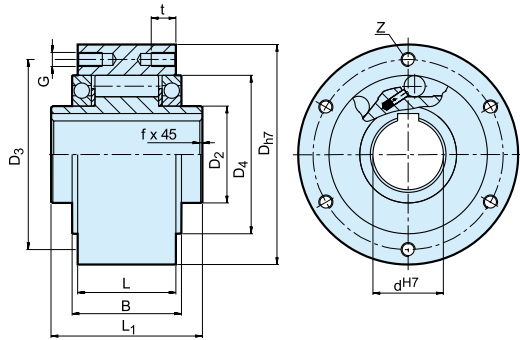
GFRN

Los modelos GFR y GFRN son ruedas libres de tipo rodillo. Estas unidades forman parte del sistema modular Stieber. Se colocan sobre rodamientos, utilizando dos rodamientos de la serie 160., y requieren lubricación con aceite. Estas unidades pueden utilizarse en diseños que proporcionen lubricación con aceite y sellado, como se muestra en la página siguiente. Los rodamientos no deben someterse a tensión axial.

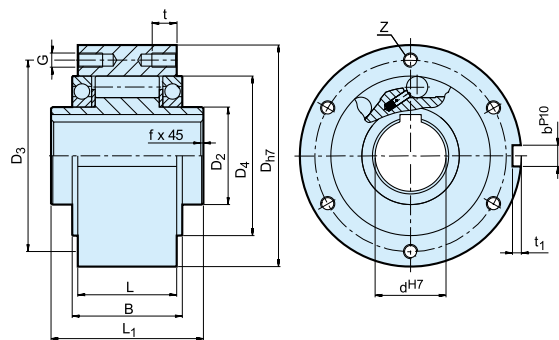
Por lo general, los modelos GFR y GFRN se utilizan con las cubiertas de la serie F, diseñadas para transmitir el par, y proporcionan

lubricación con aceite y sellado. Estas cubiertas se suelen emplear en pares, según las combinaciones mostradas en las páginas siguientes. La pista externa del modelo GFR es plana para recibir y centrar cualquier componente perforado para tolerancia H7.

En este caso, los pernos transmiten el par a través de la tapa. Los modelos GFR y GFRN son idénticos, exceptuando que el modelo GFRN dispone de un chavetero en el diámetro exterior para transmitir el par. Con cada unidad se suministran dos sellos de papel que se colocan entre la pista externa y las tapas.



GFR



GFRN

Modelo	Tamaño	Velocidades de sobremarcha			Número													Peso
	d^{H7} [mm]	$T_{KN}^{1)}$ [Nm]	$n_{máx.}^{2)}$ [mín.-¹]	$n_{amáx.}^{3)}$ [mín.-¹]	D_{H7} [mm]	D_2 [mm]	D_4 [mm]	D_3 [mm]	G	t [mm]	z	L_1 [mm]	L [mm]	B [mm]	t_1 [mm]	b^{P10} [mm]	f [mm]	[kg]
GFR GFRN	12*	55	4000	7200	62	20	42	51	ø5,5	-	3	42	20	27	2,5	4	0,5	0,5
	15	125	3600	6500	68	25	47	56	M5	8	3	52	28	32	3	5	0,8	0,8
	20	181	2700	5600	75	30	55	64	M5	8	4	57	34	39	3,5	6	0,8	1,0
	25	288	2100	4500	90	40	68	78	M6	10	4	60	35	40	4	8	1,0	1,5
	30	500	1700	4100	100	45	75	87	M6	10	6	68	43	48	4	8	1,0	2,2
	35	725	1550	3800	110	50	80	96	M6	12	6	74	45	51	5	10	1,0	3,0
	40	1025	1150	3400	125	55	90	108	M8	14	6	86	53	59	5	12	1,5	4,6
	45	1125	1000	3200	130	60	95	112	M8	14	8	86	53	59	5,5	14	1,5	4,7
	50	2125	800	2800	150	70	110	132	M8	14	8	94	64	72	5,5	14	1,5	7,2
	55	2625	750	2650	160	75	115	138	M10	16	8	104	66	72	6	16	2,0	8,6
	60	3500	650	2450	170	80	125	150	M10	16	10	114	78	89	7	18	2,0	10,5
	70	5750	550	2150	190	90	140	165	M10	16	10	134	95	108	7,5	20	2,5	13,5
	80	8500	500	1900	210	105	160	185	M10	16	10	144	100	108	9	22	2,5	18,2
	90	14 500	450	1700	230	120	180	206	M12	20	10	158	115	125	9	25	3,0	28,5
	100	20 000	350	1450	270	140	210	240	M16	24	10	182	120	131	10	28	3,0	42,5
130	31 250	250	1250	310	160	240	278	M16	24	12	212	152	168	11	32	3,0	65,0	
150	70 000	200	980	400	200	310	360	M20	32	12	246	180	194	12	36	4,0	138,0	

NOTAS

- 1) $T_{máx.} = 2 \times T_{KN}$
» Consulte Selección en las páginas de la 7 a la 11
- 2) Se rebasa la pista interna. Valores sin sellos de reborde labial
- 3) Se rebasa la pista externa. Valores sin sellos de reborde labial
Chavetero para DIN 6885.1
- *) GFR12 dispone de orificios de paso en la pista externa
- » Consulte las instrucciones de montaje y mantenimiento en las páginas 12 y 13

EJEMPLO DE MONTAJE

