

## Ruedas libres integradas

# NF



### MODELO

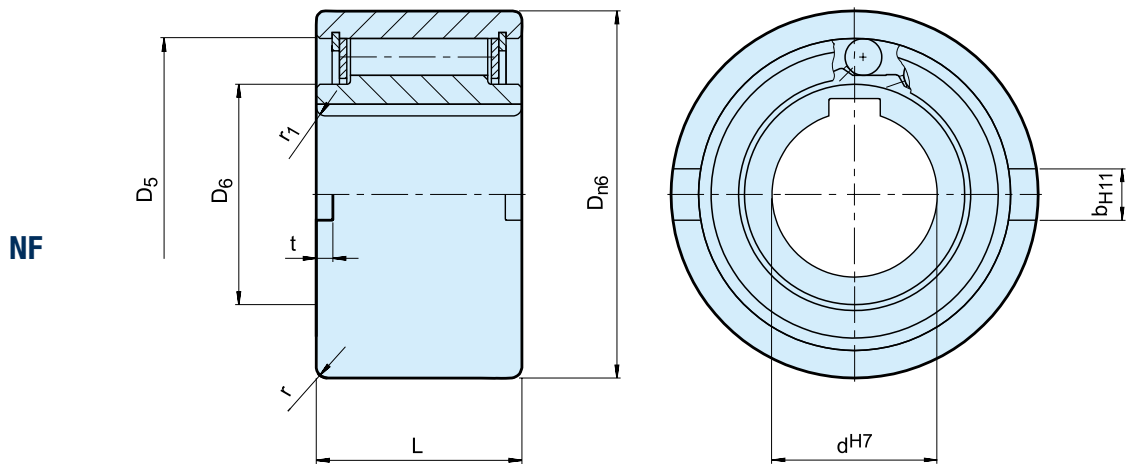


El modelo NF es una rueda libre de tipo rodillo que no se coloca sobre rodamientos. Los rodamientos son necesarios para soportar las cargas axiales y radiales. La lubricación y el sellado también deben proporcionarse en la instalación.

El método de lubricación estándar es aceite. El diámetro exterior nominal es una dimensión de rodamiento de bola estándar. Una disposición típica es instalar este modelo junto con un rodamiento con las mismas tolerancias de carcasa, como se muestra en la página siguien-

te. La pista interna se introduce en el eje. La pista externa dispone de una tolerancia n6 positiva para ofrecer un ajuste a presión en una carcasa H7. Se proporcionan ranuras laterales adicionales para una transmisión de par positiva.

Si la tolerancia de la carcasa es para K6, no es necesario utilizar las ranuras, pero la carcasa debe ser suficientemente resistente para no expandirse tras el montaje.



Modelo	Tamaño	Velocidades de sobremarcha											Peso [kg]
		$d_{H7}$ [mm]	$T_{KN}^{1)}$ [Nm]	$n_{im\acute{a}x.}^{2)}$ [min. <sup>-1</sup> ]	$n_{am\acute{a}x.}^{3)}$ [min. <sup>-1</sup> ]	$D_{n6}$ [mm]	$D_5$ [mm]	$D_6$ [mm]	L [mm]	t [mm]	$b_{H11}$ [mm]	r [mm]	
NF	8	20	5000	6000	37	30	20	20	3	6	1,0	1,5	0,1
	12	20	5000	6000	37	30	20	20	3	6	1,0	1,5	0,1
	15	78	4500	5400	47	37	26	30	3,5	7	1,5	1,5	0,3
	20	188	3000	3600	62	52	37	36	3,5	8	2,0	2,0	0,6
	25	250	2200	2600	80	68	49	40	4	9	2,5	2,0	1,1
	30	500	1800	2100	90	75	52,5	48	5	12	2,5	2,0	1,6
	35	663	1600	1950	100	80	58	53	6	13	2,5	2,5	2,3
	40	1100	1250	1700	110	90	62	63	7	15	3,0	2,5	3,1
	45	1500	1100	1500	120	95	69	63	7	16	3,0	2,5	3,7
	50	2375	850	1300	130	110	82	80	8,5	17	3,5	3,0	5,4
	55	2500	800	1200	140	115	83	80	9	18	3,5	3,0	6,1
	60	4250	700	1100	150	125	93,5	95	9	18	3,5	3,5	8,5
	70	5875	620	900	170	140	106	110	9	20	3,5	3,5	13,0
	80	10 000	550	800	190	160	122	125	9	20	4,0	3,5	18,0
	90	17 250	480	700	215	180	133	140	11,5	24	4,0	4,0	25,3
	100	19 625	400	600	260	210	157	150	14,5	28	4,0	4,0	42,1
	130	34 750	300	480	300	240	188	180	17	32	5,0	5,0	65,0
150	44 375	250	400	320	260	205	180	17	32	5,0	5,0	95,0	

## NOTAS

1)  $T_{m\acute{a}x.} = 2 \times T_{KN}$   
 » Consulte Selección en las páginas de la 7 a la 11

2) Se rebasa la pista interna

3) Se rebasa la pista externa

Chavetero para DIN 6885.1  
 » Consulte las instrucciones de montaje y mantenimiento en las páginas 12 y 13

## EJEMPLO DE MONTAJE

