

Ruedas libres de cuña de elevación por fuerza centrífuga

RIZ..G2G3 RIZ..G3G4



MODELO



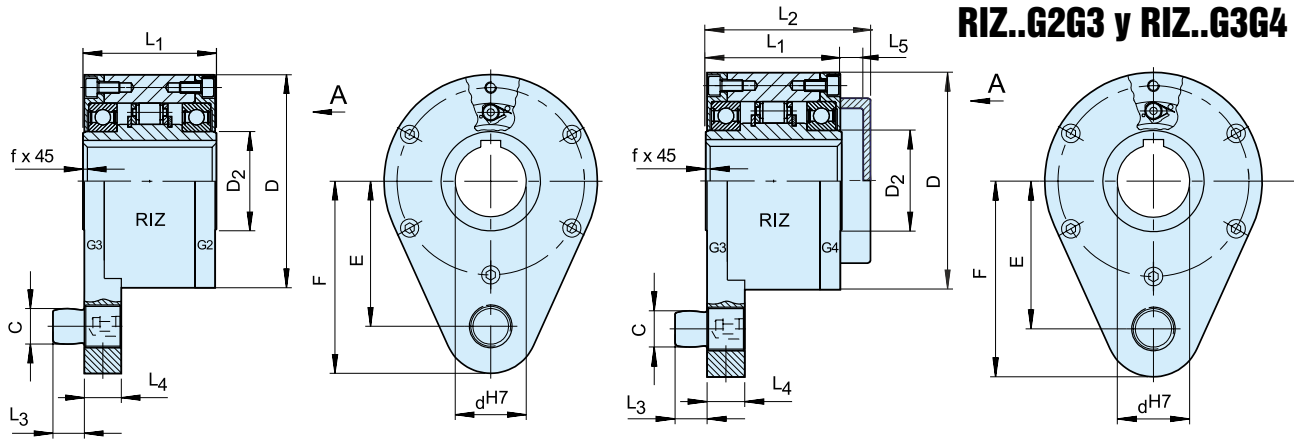
Los modelos RIZ..G2G3 / G3G4 son ruedas libres de tipo cuña de elevación por fuerza centrífuga, con rotación de la pista interna. Solo la pista interna se ha diseñado para rodar a rueda libre.

Son unidades autónomas diseñadas para aplicaciones antirretorno. La velocidad de sobremarcha no debe ser inferior al mínimo especificado en la tabla. Esto debe tenerse en cuenta si se utiliza una unidad de velocidad variable. El perno de par debe ajustarse en una

ranura en una parte fija de la máquina. El espacio libre radial debería ser un 1-3 % del diámetro del perno. No se debe someter a la barra de par ni a los rodamientos a una carga axial.

Son un modelo RIZ (» consulte la página 84) equipado con cubiertas de tipo G que incluyen una bolsa de grasa y sellos sin contacto. Cuando se pide completa, la unidad se entrega lubricada con grasa y lista para instalarse en posición horizontal o vertical.

Ruedas libres de cuña de elevación por fuerza centrífuga



RIZ...G2G3

RIZ...G3G4

Modelo	Tamaño	Velocidades										Peso				
		d^{H7} [mm]	$T_{KN}^{1)}$ [Nm]	$n_{min.}^{2)}$ [min. ⁻¹]	$n_{max.}^{3)}$ [min. ⁻¹]	D [mm]	D_2 [mm]	C [mm]	L_1 [mm]	L_2 [mm]	L_3 [mm]		L_4 [mm]	F [mm]	E [mm]	L_5 [mm]
RIZ..G2G3 RIZ..G3G4	30	375	700	9000	100	45	16	68	88	14	18	92	68	15	1,0	4,5
	35	550	670	8500	110	50	20	74	96	18	25	102	76	17	1,0	5,6
	40	800	630	7500	125	55	20	86	109	18	25	112	85	18	1,5	8,5
	45	912	610	6700	130	60	25	86	109	22	25	120	90	18	1,5	8,9
	50	1400	560	6000	150	70	25	94	116	22	25	135	102	18	1,5	12,8
	60	2350	510	5300	170	80	32	114	139	25	30	145	112	20	2,0	19,3
	70	3050	470	4000	190	90	38	134	168	30	35	175	135	26	2,5	23,5
	80	5800	375	4000	210	105	38	144	178	30	35	185	145	26	2,5	32
	90	8700	350	3000	230	120	50	158	192	40	45	205	155	26	3,0	47,2
	100	16 000	340	2400	270	140	50	182	217	40	45	230	180	26	3,0	76
130	23 000	320	2400	310	160	68	212	250	55	60	268	205	28	3,0	110	

NOTAS

- $T_{m\acute{a}x.} = 2 \times T_{KN}$
» Consulte Selección en las páginas de la 7 a la 11
- Esta velocidad de sobremarcha mínima permisible $n_{min.}$ no debe reducirse durante el funcionamiento continuo. Es posible reducir esta velocidad mínima bajo solicitud.
- Se rebasa la pista interna
Chavetero para DIN 6885.1

Cuando realice el pedido, especifique la dirección de rotación vista desde la flecha «A»: «R», la pista interna se rebasa hacia la derecha; «L», la pista interna se rebasa hacia la izquierda

» Consulte las instrucciones de montaje y mantenimiento en las páginas 12 y 13

EJEMPLO DE MONTAJE

