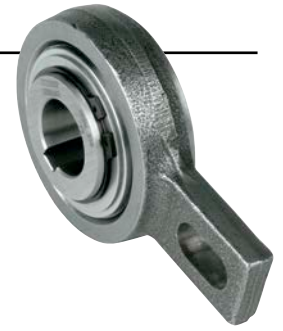


RSBW



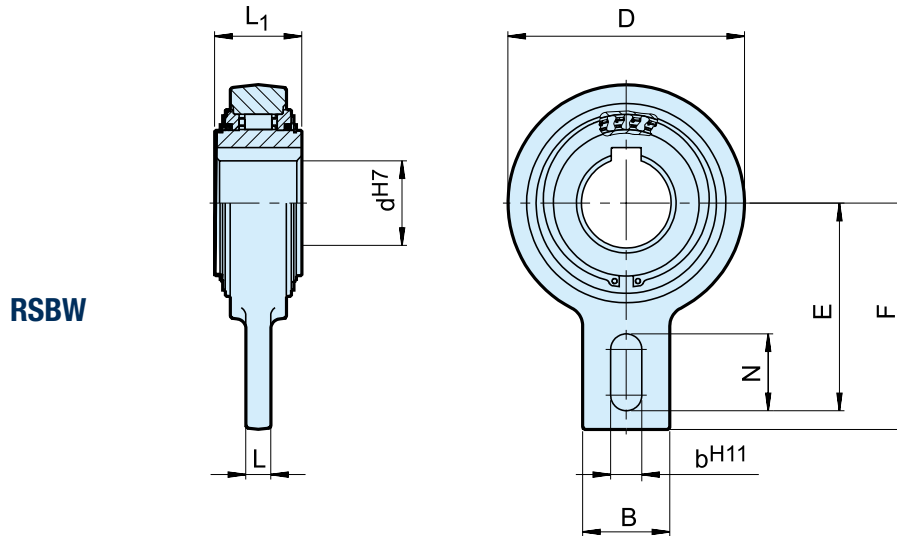
MODELO



El modelo RSBW es una rueda libre DC de tipo cuña. Es autónomo, está centrado por rodamientos planos para velocidades de rotación bajas y está sellado mediante juntas tóricas apantalladas.

La unidad se entrega lubricada con grasa y lista para instalarse tanto en posición horizontal como vertical. Principalmente utilizado como un antirretorno, este modelo ofrece una elevada capacidad de par con una necesidad mínima de espacio.

El diseño permite la instalación en entornos difíciles como áreas con una elevada humedad o con salpicaduras de agua. Un perno, asegurado a una parte fija de la máquina y que pasa a través de una ranura en la barra de par, bloquea el giro. El espacio libre radial de este perno debería ser igual al 1-3 % de la anchura de la ranura. No se debe someter a la barra de par ni a los rodamientos a una tensión previa.



Modelo	Tamaño	Velocidad de sobremarcha											Peso
	d ^{H7} [mm]	T _{KN} ¹⁾ [Nm]	n _{imáx.} [min. ⁻¹]	D [mm]	L ₁ [mm]	F [mm]	E [mm]	B [mm]	N [mm]	L [mm]	b ^{H11} [mm]	[kg]	
RSBW	20	375	400	106	35	113	102,5	40	35	15	18	2	
	25	606	400	106	48	113	102,5	40	35	15	18	2,6	
	30	606	400	106	48	113	102,5	40	35	15	18	2,5	
	35M	375	400	106	35	113	102,5	40	35	15	18	2	
	35	606	400	106	48	113	102,5	40	35	15	18	2,4	
	40	1295	300	132	52	125	115	60	35	15	18	4,6	
	45	1295	300	132	52	125	115	60	35	15	18	4,5	
	50	1295	300	132	52	125	115	60	35	15	18	4,5	
	55	1295	300	132	52	125	115	60	35	15	18	4,4	
	60	2550	250	161	54	140	130	70	35	15	18	6,5	
	70	2550	250	161	54	140	130	70	35	15	18	6,4	
	80	4875	200	190	70	165	150	70	45	20	25	9,9	
	90	4875	200	190	70	165	150	70	45	20	25	9,8	

NOTAS

- 1) $T_{máx.} = 2 \times T_{KN}$
 » Consulte Selección en las páginas de la 7 a la 11

Chavetero para DIN 6885.1

- » Consulte las instrucciones de montaje y mantenimiento en las páginas 12 y 13

EJEMPLO DE MONTAJE

