

Ruedas libres de cuña de elevación por fuerza centrífuga

RSRV RSRT



MODELO



Los modelos RSRV y RSRT son antirretornos de alta velocidad de tipo cuña de elevación por fuerza centrífuga, con limitador de par integral. Consulte el diseño RSCI en las páginas 72 y 75 del catálogo para obtener información adicional acerca de los antirretornos de tipo cuña de elevación por fuerza centrífuga de Stieber.

La gran calidad de los forros de fricción impregnados de aceite garantizan un par de deslizamiento consistente y fiable, incluso cuando no se ha puesto en funcionamiento durante un largo periodo. El par de deslizamiento se ajusta de fábrica según los requisitos de la aplicación.

En principio, estos conjuntos están destinados para instalarse en varias unidades en las que dos o más antirretornos comparten la carga inversa, como ocurre en los transportadores de cinta inclinados de gran tamaño.

El RSRV es la versión de compartición de carga pura. No se necesitan mantenimiento ni ajustes.

Además, el RSRT puede accionarse progresivamente con carga por medio de un dispositivo mecánico. Alternativamente, podemos ofrecer una solución de accionamiento hidráulico para obtener un procedimiento de accionamiento seguro y totalmente controlado.

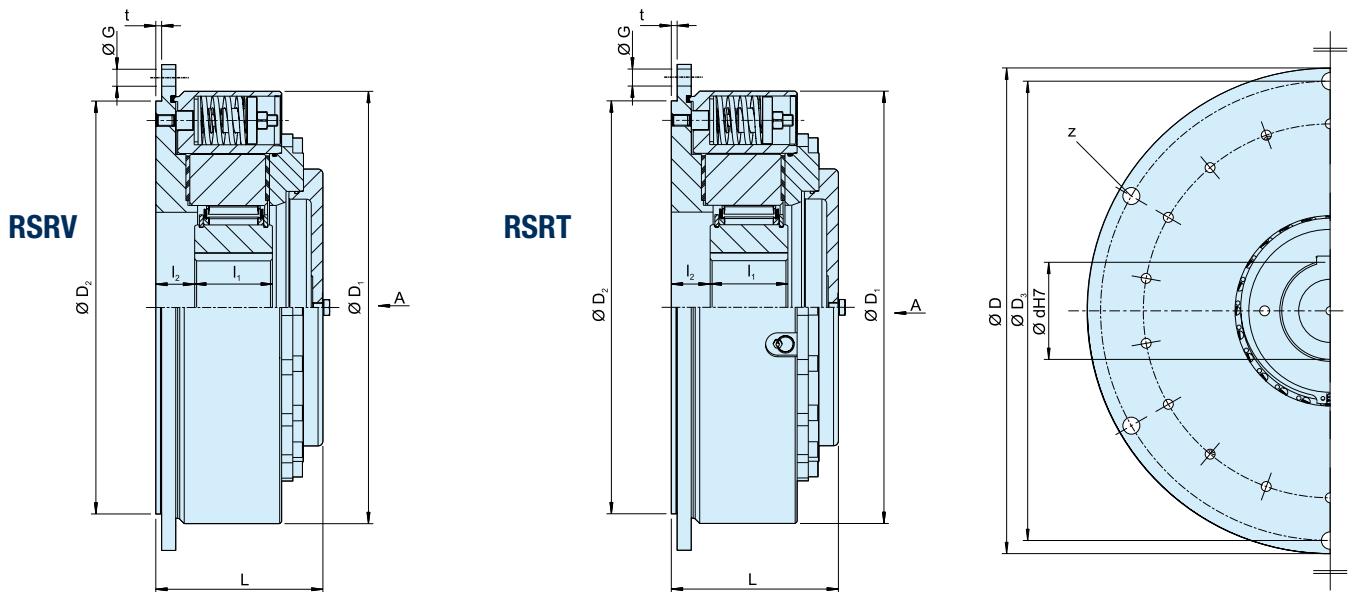
El par de deslizamiento debe establecerse un 20 % por encima del par de retorno estático máximo, incluyendo las condiciones de sobrecarga.

Estas unidades no se colocan sobre rodamientos internamente. El miembro externo debe centrarse en la carcasa de la máquina.

Deben tenerse en cuenta la concentricidad y los límites de desviación.

Ruedas libres de cuña de elevación por fuerza centrífuga

RSRV y RSRT



Modelo	Tamaño											Número				Peso
		d ^{H7} [mm]	T ¹⁾ [Nm]	n _{min.} ²⁾ [mín.· ⁻¹]	n _{máx.} ³⁾ [mín.· ⁻¹]	D [mm]	D ₁ [mm]	D _{2 h7} [mm]	D ₃ [mm]	t [mm]	z	L [mm]	l ₁ [mm]	l ₂ ⁴⁾ [mm]	G	Peso [kg]
RSRV RSRT	85	50, 60	1400	490	5300	330	286	280	308	6	6	135	60	29	M12	50
	100	60, 70	2300	480	4100	350	308	300	328	6	6	140	60	31	M12	60
	120	70, 80	3400	370	3600	400	345	340	373	6	6	150	70	31	M16	80
	140	65, 90	4500	420	2700	430	375	375	403	6	6	150	70	31	M16	95
	170	90, 100	8000	400	2400	500	445	425	473	6	6	170	80	40	M16	150
	200	130, 150	12 500	370	2400	555	500	495	528	6	6	170	80	40	M16	180
	240	150, 180	21 500	310	1300	710	630	630	670	8	12	185	90	50	M20	350
	260	150, 190	30 000	275	1000	750	670	670	710	8	12	205	105	50	M20	420

NOTAS

1) Par de deslizamiento máximo.
Se puede establecer un par de deslizamiento inferior.

2) Esta velocidad de sobremarcha mínima permisible $n_{min.}$ no debe reducirse durante el funcionamiento continuo.
Es posible reducir esta velocidad mínima bajo solicitud.

3) Velocidad máxima, se rebasa la pista interna Chavetero para DIN 6885.1

4) Tolerancia +2

Cuando realice el pedido, especifique la dirección de rotación vista desde la flecha «A»:

«R», la pista interna se rebasa hacia la derecha.
«L», la pista interna se rebasa hacia la izquierda.

» Consulte las instrucciones de montaje y mantenimiento en las páginas 12 y 13

EJEMPLO DE MONTAJE

