

SMZ



MODELO

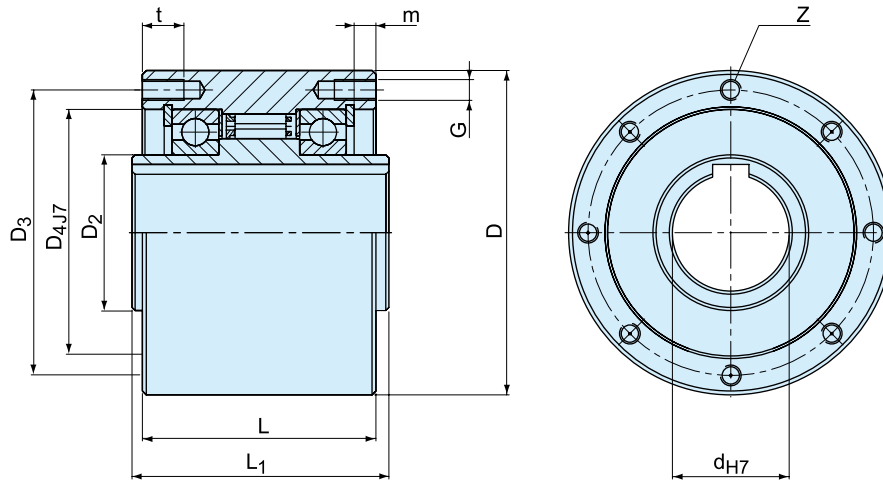


El modelo SMZ es una rueda libre de tipo cuña sellada, que se coloca sobre dos rodamientos de la serie 60..ZZ lubricados con grasa.

Las unidades se entregan lubricadas con grasa y listas para la instalación. Las unidades SMZ se han diseñado como unidades multiusos que pueden utilizarse en varias aplicaciones. En la siguiente

página se muestra una disposición de montaje típica. La pista interna se introduce en el eje. El diámetro interior de la pista externa (tamaño D4) debería emplearse como registro de montaje para las partes conectadas (rueda estriada, polea, engranaje, barra de par). La espita de montaje debe tener tolerancia g6.

SMZ



Modelo	Tamaño	Velocidades de sobremarcha				D	D ₂	D ₃	D ₄ ^{J7}	L	L ₁	G	Número	z	t	m	Peso
		T _{KN} ¹⁾ [Nm]	n _{imáx.} ²⁾ [min. ⁻¹]	n _{amáx.} ³⁾ [min. ⁻¹]	d ^{H7} [mm]												
SMZ	20	300	1600	700	80	30	68	55	65	67	M6	6	12	7,6	2		
	30	1035	1500	500	100	45	88	75	80	82	M8	6	16	8,9	3,7		
	35	1100	1400	300	110	50	95	80	85	87	M8	6	16	8,7	4,8		
	45	1750	1300	300	125	60	110	95	90	92	M8	8	16	8,4	6,2		
	60	3400	1100	250	155	80	140	125	100	102	M8	8	16	9,1	10,2		
	70	4300	1000	250	175	95	162	140	103	105	M8	8	16	8,6	13,2		

NOTAS

- 1) $T_{máx.} = 2 \times T_{KN}$
» Consulte Selección en las páginas de la 7 a la 11
 - 2) Se rebasa la pista interna
 - 3) Se rebasa la pista externa
Chavetero para DIN 6885.1
- » Consulte las instrucciones de montaje y mantenimiento en las páginas 12 y 13

EJEMPLO DE MONTAJE

