

AA



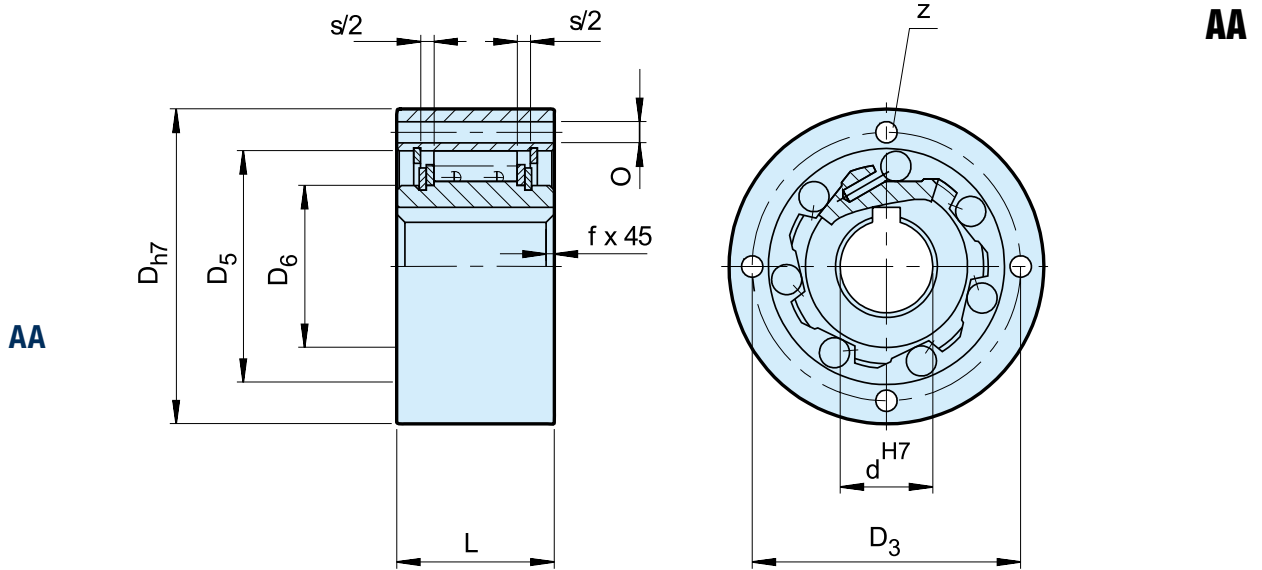
MODÈLE



Le modèle AA est une roue libre à rouleaux non auto-centrée. Il est nécessaire de l'intégrer dans un montage fournissant roulements, lubrification et étanchéités.

La lubrification standard est l'huile. Le montage type est présenté sur l'exemple de la page ci-contre.

La bague intérieure est liée à l'arbre par une clavette. La bague extérieure doit être centrée dans un logement tolérancé H7. La liaison de la bague extérieure s'effectue par vis traversantes de qualité minimum 10.9. Le jeu axial permet un déport des bagues d'une valeur $\pm S/2$.



| Modèle | Taille | Vitesses en roue libre ⁴⁾ | | | | | | | Nombre | | | | | Masse [kg] | Couple résiduel T _R [Ncm] |
|--------|--------|--------------------------------------|------------------------------------|--|--|----------------------|---------------------|---------------------|---------------------|-----|--------|--------|--------|------------|--------------------------------------|
| | | d _{H7} [mm] | T _{KN} ¹⁾ [Nm] | n _{imax} ²⁾ [min ⁻¹] | n _{amax} ³⁾ [min ⁻¹] | D _{H7} [mm] | D ₅ [mm] | D ₆ [mm] | D ₃ [mm] | Z | 0 [mm] | L [mm] | f [mm] | | |
| AA | 12 | 17 | 3100 | 6200 | 47 | 28 | 20 | 38 | 3 | 5,5 | 20 | 0,5 | 4,5 | 0,21 | 0,7 |
| | 15 | 55 | 2300 | 5600 | 55 | 37 | 26 | 45 | 3 | 5,5 | 30 | 0,8 | 4,5 | 0,44 | 3,5 |
| | 20 | 146 | 2000 | 4800 | 68 | 50 | 35 | 58 | 4 | 5,5 | 34 | 0,8 | 5,5 | 0,70 | 8,4 |
| | 25 | 285 | 1700 | 4000 | 90 | 68 | 45 | 78 | 6 | 5,5 | 37 | 1 | 6,5 | 1,30 | 14 |
| | 30 | 500 | 1500 | 3400 | 100 | 75 | 50 | 87 | 6 | 6,6 | 44 | 1 | 6,5 | 2,00 | 23 |
| | 35 | 720 | 1300 | 2800 | 110 | 80 | 55 | 96 | 6 | 6,6 | 48 | 1 | 6,5 | 2,60 | 60 |
| | 40 | 1030 | 1200 | 2500 | 125 | 90 | 60 | 108 | 6 | 9 | 56 | 1,5 | 7,6 | 3,90 | 72 |
| | 45 | 1125 | 1050 | 2200 | 130 | 95 | 65 | 112 | 8 | 9 | 56 | 1,5 | 7,6 | 4,00 | 140 |
| | 50 | 2150 | 950 | 2050 | 150 | 110 | 75 | 132 | 8 | 9 | 63 | 1,5 | 7,6 | 6,00 | 180 |
| | 55 | 2675 | 850 | 1950 | 160 | 115 | 82 | 138 | 8 | 11 | 67 | 2 | 7,6 | 7,20 | 190 |
| | 60 | 3500 | 800 | 1800 | 170 | 125 | 90 | 150 | 10 | 11 | 78 | 2 | 7,6 | 9,20 | 240 |
| | 70 | 5813 | 650 | 1700 | 190 | 140 | 100 | 165 | 10 | 11 | 95 | 2,5 | 7,6 | 11,8 | 320 |
| | 80 | 6250 | 500 | 1500 | 210 | 160 | 115 | 185 | 10 | 11 | 100 | 2,5 | 7,6 | 15,6 | 330 |
| | 90 | 10750 | 400 | 1300 | 230 | 180 | 130 | 206 | 10 | 14 | 115 | 3 | 7,6 | 24,7 | 650 |
| | 100 | 15000 | 350 | 1150 | 270 | 210 | 150 | 240 | 10 | 18 | 120 | 3 | 7,6 | 35,8 | 830 |
| | 120 | 25000 | 230 | 900 | 310 | 240 | 180 | 278 | 12 | 18 | 140 | 4 | 9,6 | 54,3 | 1080 |
| | 150 | 57500 | 160 | 600 | 400 | 310 | 230 | 360 | 12 | 22 | 180 | 4 | 9,6 | 116 | 1240 |
| 200 | 135000 | 125 | 460 | 520 | 400 | 260 | 460 | 18 | 26 | 240 | 5 | 10,6 | 267 | 3800 | |
| 250 | 225000 | 100 | 380 | 610 | 480 | 320 | 545 | 20 | 33 | 300 | 5 | 10,6 | 461 | 6100 | |

NOTES

1) $T_{max} = 2 \times T_{KN}$

» Voir chapitre sélection page 7 à 11

2) Bague intérieure en roue libre

3) Bague extérieure en roue libre

Rainure de clavette selon DIN 6885.1

» Voir les instructions de montage et d'entretien pages 12 à 13

EXEMPLE DE MONTAGE

