



MODÈLE

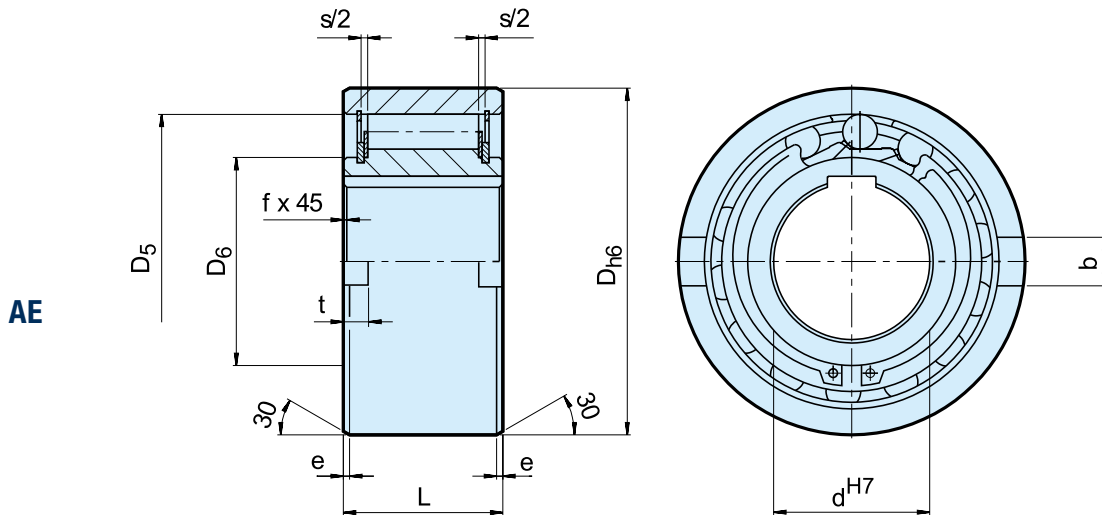


Le modèle AE est une roue libre à rouleaux non autocentrée. Il est nécessaire de l'intégrer dans un montage fournissant roulements, lubrification et étanchéités.

Le diamètre nominal extérieur est une dimension standard de roulement à billes. Le montage type est d'installer cette référence à coté d'un roulement à billes avec les mêmes tolérances de logement selon l'exemple de la page ci-contre. La bague intérieure est liée à l'arbre par une clavette. La bague extérieure

possède une tolérance de diamètre h6 pour être montée dans un logement réalisé en K7. Des rainures latérales supplémentaires permettent une transmission positive du couple.

Si la tolérance du logement est réalisée en R6, l'utilisation des rainures n'est pas indispensable. La frette extérieure doit être suffisamment résistante pour ne pas se déformer après emmanchement. Le jeu axial permet un déport des bagues d'une valeur $\pm S/2$.



Modèle	Taille	Vitesses en roue libre											Masse [kg]	Couple résiduel T_R [Ncm]	
		d^{H7} [mm]	$T_{KN}^{1)}$ [Nm]	$n_{imax}^{2)}$ [min ⁻¹]	$n_{amax}^{3)}$ [min ⁻¹]	D_{h6} [mm]	D_5 [mm]	D_6 [mm]	L [mm]	s [mm]	f [mm]	e [mm]			b [mm]
AE	12	17	3100	6000	37	28	20	20	4,5	0,5	0,8	6	3	0,11	0,7
	15	55	2300	5400	47	37	26	30	4,5	0,8	1,2	7	3,5	0,30	3,5
	20	146	2000	3600	62	50	35	34	5,5	0,8	1,2	8	3,5	0,55	8,4
	25	285	1700	2600	80	68	45	37	6,5	1	1,8	9	4	0,98	14
	30	500	1500	2100	90	75	50	44	6,2	1	1,8	12	5	1,50	23
	35	720	1300	1950	100	80	55	48	3,8	1	1,8	13	6	2,00	60
	40	1030	1200	1700	110	90	60	56	3,8	1,5	1,8	15	7	2,80	72
	45	1125	1050	1600	120	95	65	56	3,8	1,5	2,6	16	7	3,30	140
	50	2150	950	1300	130	110	75	63	5,8	1,5	2,6	17	8	4,20	180
	55	2675	850	1200	140	115	82	67	3,8	2	2,6	18	9	5,20	190
	60	3500	800	1100	150	125	90	78	7,6	2	2,6	18	9	6,80	240
	70	5813	650	900	170	140	100	95	7,6	2,5	2,6	20	9	10,5	320

NOTES

1) $T_{max} = 2 \times T_{KN}$
 » Voir chapitre sélection page 7 à 11

2) Bague intérieure en roue libre

3) Bague extérieure en roue libre

Rainure de clavette selon DIN 6885.1

» Voir les instructions de montage et d'entretien pages 12 à 13

EXEMPLE DE MONTAGE

