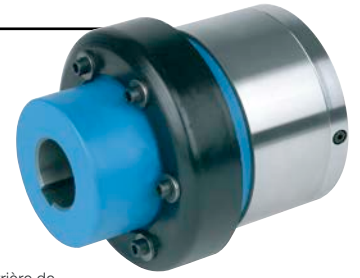


AL..KMSD2



Arrière de
AL..KMSD2

MODÈLE



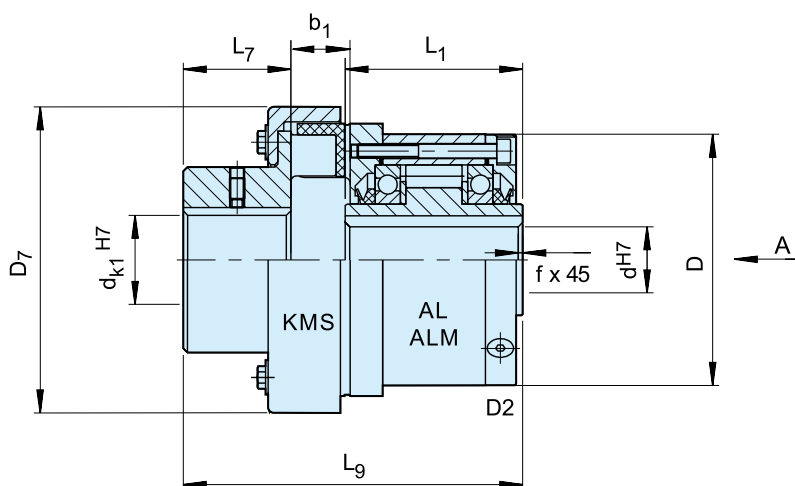
Le modèle AL..KMSD2 est une roue libre à rouleaux, étanche et autonome, autocentrée par deux roulements série 160.. livrée lubrifiée à l'huile. Cette combinaison est utilisée comme embrayage à dépassement selon l'exemple de montage de la page ci-contre.

La roue libre est liée à un accouplement KMS pour un montage en ligne. Il s'agit d'un accouplement

simple, fiable et économique applicable à beaucoup d'entraînements. Le flasque D2 sert de fermeture et possède à sa périphérie deux vis pour le remplissage, la vidange et le niveau de l'huile.

Il est préférable de commander l'ensemble monté. Prière d'indiquer le sens de rotation à la commande. Se reporter au catalogue du fabricant pour vérifier la sélection de l'accouplement.

AL..KMSD2



Moyeu accouplement:
tolérance de rainure de clavette P9

Modèle	Taille		Vitesses en roue libre										Masse
	d^{H7}	KMS	T_{KN}	$n_{imax}^{1)}$	$n_{amax}^{2)}$	d_{k1}^{H7}	D	L_1	D_7	L_7	L_9	b_1	[kg]
	[mm]		[Nm]	[min ⁻¹]	[min ⁻¹]	[mm]	[mm]	[mm]	[mm]	[mm]	[mm]	[mm]	
AL..KMSD2	12	4	50	2500	6000	7... 35	62	42	78	40	100	18	2,10
	15	6,3	79	1900	6000	12... 40	68	52	90	45	116	20	2,70
	20	10	125	1600	5600	10... 45	75	57	117	48	123,5	17	3,80
	25	10	125	1400	4500	10... 45	90	60	117	48	126,5	17	4,4
	30	16	200	1300	4100	10... 50	100	68	129	52	140	19	5,9
	35	25	313	1100	3800	15... 55	110	74	134	57	155	22	8,1
	40	40	500	950	3400	20... 60	125	86	155	61	173	26	11,4
	45	63	788	900	3200	20... 70	130	86	175	67	186	30	13,3
	50	100	1250	850	2800	25... 75	150	92	196	75	208,5	35	19,1
	55	100	1250	720	2650	25... 75	160	104	196	75	216,5	35	20,4
	60	160	2000	680	2450	30... 80	170	114	223	82	243	41	27,1
	70	250	3125	580	2150	35... 90	190	134	252	89	277,5	47	40,4
	80	400	5000	480	1900	45... 100	210	144	290	97	305	56	57
	90	630	7875	380	1700	60... 120	230	158	330	116	346,5	64	87
	100	1000	12500	350	1450	75... 140	270	182	378	140	386	75	131
	120	1600	20000	250	1250	90... 160	310	202	432	160	430	85	196
150	Sur demande												
200	Sur demande												
250	Sur demande												
ALM..KMSD2	25	16	200	1100	2800	12... 50	90	60	117	52	132,5	19	4,4
	30	25	313	1000	2500	15... 55	100	68	129	57	150	22	5,9
	35	40	500	900	2400	18... 60	110	74	134	61	163	26	8,1

NOTES

1) $T_{max} = 2 \times T_{KN}$
» Voir chapitre sélection page 7 à 11

2) Bague intérieure en roue libre

3) Bague extérieure en roue libre

Rainure de clavette selon DIN 6885.1

A la commande veuillez préciser l'alésage dk et le sens de rotation vu selon la flèche „A“: „R“ La bague intérieure tourne libre dans le sens horaire, „L“ La bague intérieure tourne libre dans le sens antihoraire

» Voir les instructions de montage et d'entretien pages 12 à 13

EXEMPLE DE MONTAGE

