

ASK



MODÈLE

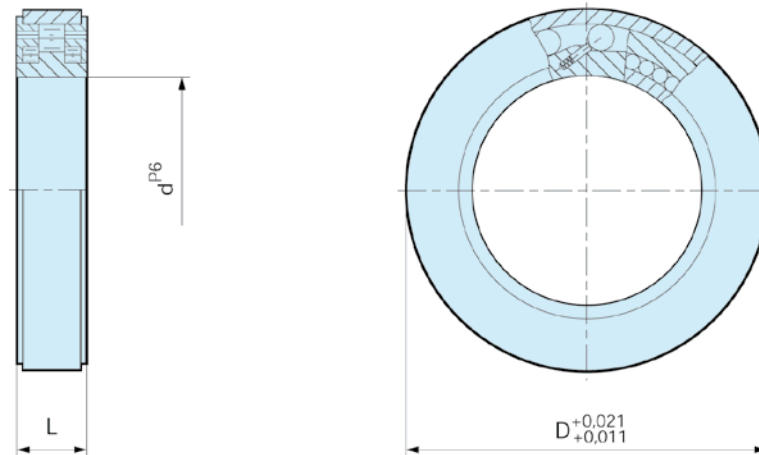


Le modèle ASK est une roue libre à rouleaux autocentrée par deux chemins de rouleaux. C'est un modèle autonome, fermé aux poussières, livré lubrifié à la graisse.

Les dimensions externes nominales sont celles d'une roulement de la série 60.. la transmission du couple doit se faire par serrage des bagues intérieure et extérieure. Pour ce faire, le jeu interne est réalisé en C4.

Les tolérances positives sont sur les dimensions de la roue libre, si bien qu'il est possible de la monter dans le logement standard d'un roulement équivalent: L'arbre aura une tolérance h6 ou j6, et le logement d'une frette résistante K6.

ASK



Modèle	Taille	Roulement série					Charges roulements		Masse	Couple résiduel
			$T_{KN}^{1)}$ [Nm]	n_{max} [min ⁻¹]	D [mm]	L [mm]	C [kN]	C ₀ [kN]		
ASK	d ^{P6} [mm]									
	40	6008	72	3500	68	15	16	20,6	0,25	15
	50	6010	125	2200	80	16	19,6	23,5	0,34	20
	60	6012	250	1800	95	18	25,3	35,1	0,5	25

NOTES

1) $T_{max} = 2 \times T_{KN}$

» Voir chapitre sélection page 7 à 11

» Voir les instructions de montage et d'entretien pages 12 à 13

EXEMPLE DE MONTAGE

