

ASNU



TYPE



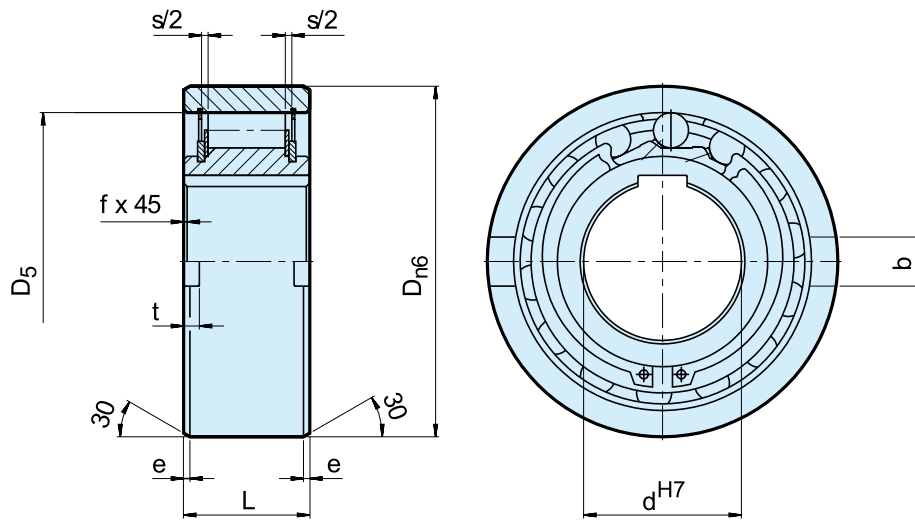
Le modèle ASNU est une roue libre à rouleaux non autocentrée. Il est nécessaire de l'intégrer dans un montage fournissant roulements, lubrification et étanchéités.

Le diamètre nominal extérieur correspond à celui d'un roulement de la série 63.. Le montage type est d'installer cette référence à coté d'un roulement à billes avec les mêmes tolérances de logement selon l'exemple de la page ci-contre. La bague intérieure est liée à l'arbre par une

clavette. La bague extérieure possède une tolérance de diamètre n6 pour être montée serrée dans un logement réalisé en H7. Des rainures latérales supplémentaires permettent une transmission positive du couple.

Si la tolérance du logement est réalisée en K6, l'utilisation des rainures n'est pas indispensable. La frette extérieure doit être suffisamment résistante pour ne pas se déformer après emmanchement. Le jeu axial permet un déport des bagues d'une valeur $\pm S/2$.

ASNU



Modèle	Taille	Vitesses en roue libre										Masse [kg]	Couple résiduel T_R [Ncm]	
		$T_{KN}^{1)}$ [Nm]	$n_{imax}^{2)}$ [min ⁻¹]	$n_{amax}^{3)}$ [min ⁻¹]	D_{n6} [mm]	D_5 [mm]	L [mm]	b [mm]	t [mm]	s [mm]	e [mm]			f [mm]
ASNU	8	12	3300	5000	35	28	13	4	1,4	2,4	0,6	0,3	0,07	1,6
	12	12	3300	5000	35	28	13	4	1,4	2,4	0,6	0,3	0,06	1,6
	15	30	2400	3600	42	37	18	5	1,8	2,4	0,8	0,3	0,11	1,9
	17	49	2300	3400	47	40	19	5	2,3	2,4	1,2	0,8	0,15	1,9
	20	78	2100	3100	52	42	21	6	2,3	2,4	1,2	0,8	0,19	1,9
	25	125	1700	2600	62	51	24	8	2,8	2,4	1,2	0,8	0,38	5,6
	30	255	1400	2200	72	60	27	10	2,5	2,4	1,8	1	0,54	14
	35	383	1200	1900	80	70	31	12	3,5	2,4	1,8	1	0,74	16
	40	538	1100	1700	90	78	33	12	4,1	2,5	1,8	1	0,92	38
	45	780	1000	1600	100	85	36	14	4,6	2,5	1,8	1	1,31	43
	50	1013	850	1350	110	92	40	14	5,6	2,5	1,8	1	1,74	55
	60	1825	750	1050	130	110	46	18	5,5	3,6	2,6	1,5	2,77	110
	70	2300	600	950	150	125	51	20	6,9	3,6	2,6	1,5	4,16	140
	80	3275	550	850	170	140	58	20	7,5	3,6	2,6	1,5	6,09	180
	90	5325	500	750	190	160	64	20	8,0	3,6	2,6	2	8,2	230
	100	7250	450	680	215	175	73	24	8,5	3,6	2,6	2	12,6	380
	120	13500	370	550	260	215	86	28	10	3,6	2,6	2,5	22	650
	150	26625	300	460	320	260	108	32	12	3,6	3,6	2,5	42	1000
200	44500	230	350	420	350	138	45	16	7,6	3,6	3	93	2000	

NOTES

ASNU8-12, ASNU200 Rainure de clavette selon DIN 6885. 1, autres tailles selon DIN 6885.3

1) $T_{max} = 2 \times T_{KN}$
 » Voir chapitre sélection page 7 à 11

2) Bague intérieure en roue libre

3) Bague extérieure en roue libre

» Voir les instructions de montage et d'entretien pages 12 à 13

EXEMPLE DE MONTAGE

