

Roues libres autonomes

AV



MODÈLE

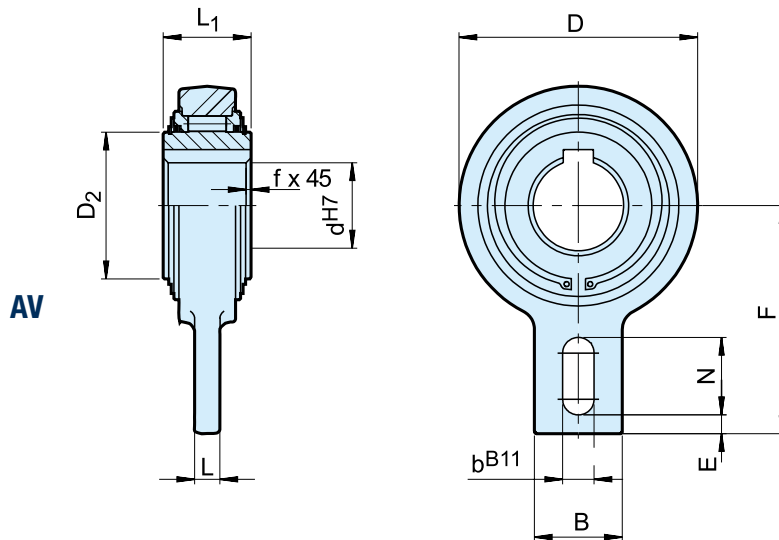


Le modèle AV est une roue libre à rouleaux. C'est une version autonome; centrée par paliers lisses pour des vitesses de rotation faibles. Des joints labyrinthe métalliques assurent l'étanchéité.

L'appareil est livré en standard lubrifié à la graisse, prêt au montage. Il peut être installé horizontalement ou verticalement. L'utilisation principale est l'antidéviateur. Le couple de retenue est important pour un faible

encombrement. La construction permet de travailler dans des environnements difficiles, en particulier abrasifs.

Un axe fixé sur une partie fixe de la machine et pénétrant dans le trou oblong du bras de réaction assure l'arrêt en rotation. L'axe doit avoir un jeu radial égal à 1–3 % de la largeur de la rainure. Le bras de réaction et les paliers ne doivent pas être bridés axialement. L'utilisation en indexage de faible cadence est possible.



Modèle	Taille	Vitesses en roue libre											Masse	Couple résiduel	
		d^{H7} [mm]	$T_{KN}^{1)}$ [Nm]	n_{imax} [min ⁻¹]	D [mm]	D_2 [mm]	L_1 [mm]	L [mm]	B [mm]	F [mm]	b^{B11} [mm]	N [mm]			E [mm]
AV	20	265	450	83	42	35	12	40	90	15	35	5	0,8	1,3	18
	25	265	450	83	42	35	12	40	90	15	35	5	0,8	1,3	18
	30	1200	320	118	60	54	15	40	110	15	35	8	1	3,5	130
	35	1200	320	118	60	54	15	40	110	15	35	8	1	3,4	130
	40	1200	320	118	60	54	15	40	110	15	35	8	1	3,3	130
	45	2150	280	155	90	54	20	80	140	18	47	10	1	5,5	240
	50	2150	280	155	90	54	20	80	140	18	47	10	1	5,4	240
	55	2150	280	155	90	54	20	80	140	18	47	10	1	5,3	240
	60	2150	280	155	90	54	20	80	140	18	47	10	1	5,2	240
	70	2150	280	155	90	54	20	80	140	18	47	10	1	5,0	240
	80	2900	200	190	110	64	20	80	155	20	40	10	1,5	8,7	360
	90*	7125	150	260	160	90	25	120	220	-	-	-	3	24,5	360
	100*	7125	150	260	160	90	25	120	220	-	-	-	3	23,5	360
	110*	7125	150	260	160	90	25	120	220	-	-	-	3	22,5	360
	120*	11000	130	300	180	110	30	140	260	-	-	-	3	42	600

NOTES

1) $T_{max} = 2 \times T_{KN}$
 » Voir chapitre sélection page 7 à 11
 Rainure de clavette selon DIN 6885.1

*) 2 rainures à 120°

» Voir les instructions de montage et d'entretien
 pages 12 à 13

EXEMPLE DE MONTAGE

