

# BAGUES-DC



## MODÈLE



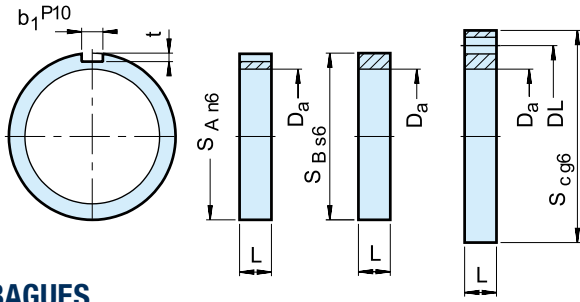
Les bagues DC sont prévues pour être utilisées avec les cages roues libres type DC présentées pages précédentes. L'ensemble bagues-cage constituant une roue libre à cames non autocentrée.

Il est nécessaire de l'intégrer dans un montage fournissant roulements, lubrification et étanchéités. Le cumul des tolérances de centrage ne devra pas entraîner le dépassement de la tolérance sur l'espace

radial, (voir tableau page 33). La conicité maximum des bagues ne doit pas dépasser 0,007 mm pour 25 mm de largeur. Les bagues extérieures type A et B devront être emmanchées dans des frettes suffisamment épaisses pour ne pas se déformer après montage.

Pour les bagues A et G, il conviendra de vérifier avec nos services si la clavette est suffisante pour le couple à transmettre.

## BAGUES-DC

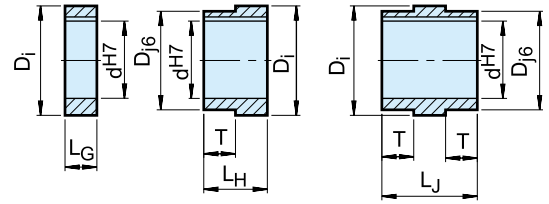


**BAGUES  
EXTÉRIEURES**

A

B

C



**BAGUES  
INTÉRIEURES**

G

H

J

1) Rainure de clavette selon DIN 6885.1

Taille														Nombre de trous x	Modèle DC correspondant		
	$d^{H7}$ [mm]	$L_g$ [mm]	$L_h$ [mm]	$L_j$ [mm]	$D_{j6}$ [mm]	T [mm]	$D_1^{+0,008/-0,005}$ [mm]	L [mm]	$S_{An6}$ [mm]	$b_1^{P10}$	t	$S_{Bs6}$	$S_{cg6}$ [mm]	$DL^{\pm 0,1}$ [mm]	$D_a^{\pm 0,013}$ [mm]		
DC 230A								16	72	6	3,5				54,752	DC 3809A	
DC 230B								16				72			54,752		
DC 230C								16					95	78	8 x 7		54,752
DC 230 G-10	10	16					38,092										
DC 230 G-15	15	16					38,092										
DC 230 G-20	20	16					38,092										
DC 230 H-10	10		33		35	17	38,092										
DC 230 H-15	15		33		35	17	38,092										
DC 230 H-20	20		33		35	17	38,092										
DC 230 J-10	10			50	35	17	38,092										
DC 230 J-15	15			50	35	17	38,092										
DC 230 J-20	20			50	35	17	38,092										
DC 167A								16	90	10	5				71,425	DC 5476A DC 5476A (4c)	
DC 167B								16				90			71,425		
DC 167C								16					110	95	8 x 9		71,425
DC 167G-25	25	16					54,765										
DC 167G-30	30	16					54,765										
DC 167G-35	35	16					54,765										
DC 167H-25	25		35		50	19	54,765										
DC 167H-30	30		35		50	19	54,765										
DC 167H-35	35		35		50	19	54,765										
DC 167J-25	25			54	50	19	54,765										
DC 167J-30	30			54	50	19	54,765										
DC 167J-35	35			54	50	19	54,765										
DC 168A								21	110	14	5,5				88,877	DC 7221 (5c) DC 7221B DC 7221B (5c)	
DC 168B								21				110			88,877		
DC 168C								21					140	120	8 x 11		88,877
DC 168G-40	40	21					72,217										
DC 168G-45	45	21					72,217										
DC 168G-50	50	21					72,217										
DC 168H-40	40		42		65	21	72,217										
DC 168H-45	45		42		65	21	72,217										
DC 168H-50	50		42		65	21	72,217										
DC 168J-40	40			63	65	21	72,217										
DC 168J-45	45			63	65	21	72,217										
DC 168J-50	50			63	65	21	72,217										
DC 235A								16	150	20	7,5				119,891	DC 10323A (5c)	
DC 235B								16				150			119,891		
DC 235C								16					190	170	8 x 11		119,891
DC 235G-55	55	16					103,231										
DC 235G-60	60	16					103,231										
DC 235G-75	75	16					103,231										
DC 235H-55	55		43		100	27	103,231										
DC 235H-60	60		43		100	27	103,231										
DC 235H-75	75		43		100	27	103,231										
DC 235J-55	55			70	100	27	103,231										
DC 235J-60	60			70	100	27	103,231										