

# CEUS



## MODÈLE

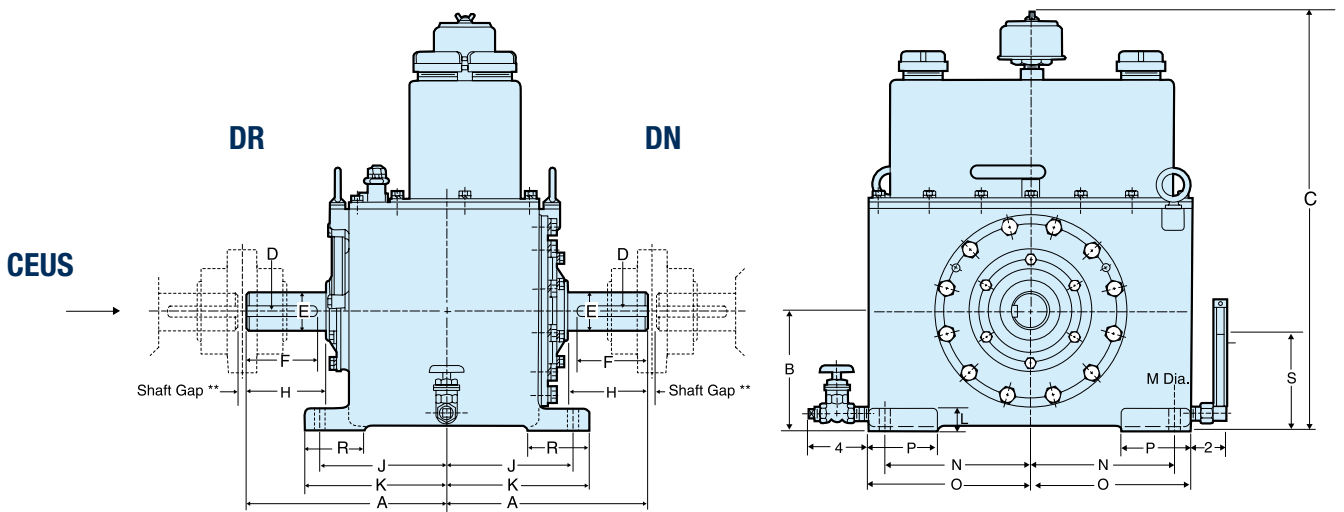


Le modèle CEUS provenant de la gamme Cecon est une roue libre à rouleaux autocentrée, autonome, montée dans un carter en fonte moulée. La lubrification standard est l'huile. Cette version est conçue pour les doubles entraînements de machines tournantes de fortes puissances à vitesse élevée (ventilateurs, pompes, turbines). L'utilisation du carter fournit une grande surface de refroidissement, un volume d'huile important, et une grande sécurité de fonctionnement en continu sans surveillance continue.

L'appareil doit être connecté aux machines motrices et réceptrice par des accouplements alésés H6. Un système interne de lubrification forcée permet en roue libre une libération hydrodynamique des rouleaux. Des filtres intégrés dans le carter assurent une filtration continue de l'huile ce qui est vital pour la durée de vie de l'appareil.

Les vitesses de rotation indiquées ci-contre s'entendent pour une température ambiante maximum de 40°C.

Un catalogue détaillé de la gamme Cecon peut être obtenu sur demande.



Modèle	Taille	Vitesses en roue libre arbre DN																		Masse
		$T_{KN}^{1)}$ [Nm]	$n_{max}$ [min <sup>-1</sup> ]	A	B	C	D	E	F	H	J	K	L	M	N	O	P	R	S	
CEUS	5C	680	6000	215,90	120,65	546,1	9,40 x 4,83	39,69	76,20	81,03	139,70	161,80	31,75	17,53	171,45	193,55	79,25	79,25	95,25	100
	1M	1355	5600	249,17	146,05	596,9	9,40 x 4,83	44,45	95,25	98,30	161,80	184,15	31,75	17,53	161,80	206,25	88,90	88,90	117,35	146
	2M	2710	4200	295,15	174,50	647,7	15,75 x 7,87	58,74	114,30	117,35	187,20	209,55	31,75	17,53	212,60	238,00	101,60	88,90	139,70	200
	4M	5425	3600	325,37	196,85	698,5	15,75 x 7,87	69,85	133,35	136,40	196,85	222,25	31,75	17,53	228,60	254,00	101,60	101,60	155,45	255
	8M	10845	3000	374,65	218,95	742,95	22,10 x 11,18	84,14	152,40	155,45	231,65	260,35	38,10	20,57	222,25	273,05	101,60	101,60	171,45	354
	12M	16270	2500	433,32	244,35	793,75	25,40 x 12,70	98,48	171,45	176,28	273,05	301,50	38,10	26,92	231,65	288,80	114,30	114,30	190,50	545
	18M	24405	2300	481,08	285,75	857,25	25,40 x 12,70	109,54	190,50	195,33	295,15	326,90	44,45	33,27	260,35	330,20	127,00	127,00	225,30	726
	30M	40675	2000	533,40	323,85	952,5	31,75 x 15,75	128,59	215,90	218,95	333,25	374,65	44,45	33,27	323,85	393,70	139,70	139,70	254,00	908
	42M	56945	1700	580,90	368,30	1028,7	38,10 x 19,05	149,23	228,60	231,65	365,00	403,10	50,80	33,27	368,30	444,50	152,40	152,40	285,75	1134
	60M	81350	1400	628,65	406,40	1104,9	44,45 x 22,10	177,80	266,70	269,75	387,35	425,45	50,80	33,27	406,40	482,60	152,40	152,40	311,15	1361

### NOTES

1) Procédure de sélection . Couple nominal de l'application:

$$C_{appl} (Nm) = \frac{9550 \times P (kW)}{n (min^{-1})}$$

Le couple nominal du CEUS à sélectionner est alors

$$T_{KN} \geq C_{appl} \times 1,5$$

Les dimensions indiquées dans le tableau ci-dessus sont les conversions de dimensions en Pouces Sens de rotation vu du côté de la machine motrice. „R“ L'arbre moteur entraîne dans le sens horaire. „L“ L'arbre moteur entraîne dans le sens antihoraire.

Note: La rotation continue en roue libre doit être uniquement assurée par l'arbre récepteur.

» Voir les instructions de montage et d'entretien pages 12 à 13

### EXEMPLE DE MONTAGE

