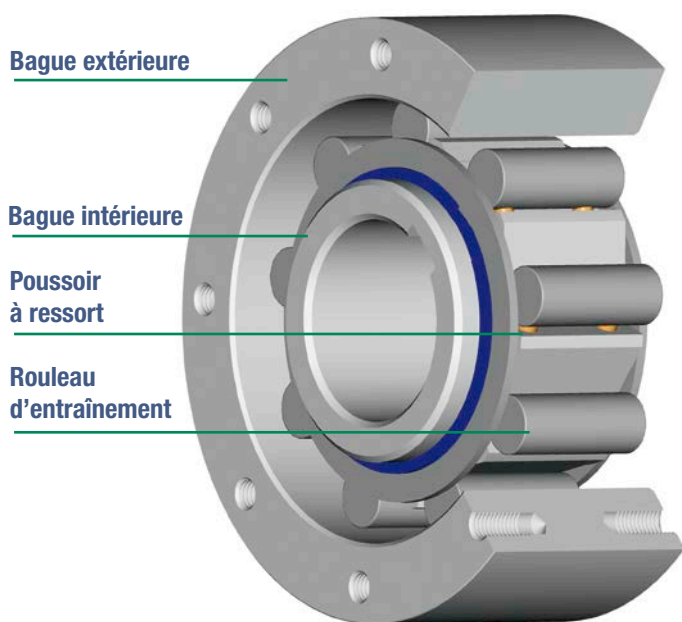


## CONSTRUCTIONS DE BASE: CELA DOIT TOURNER ROND.

Il existe deux constructions de base. Pour le choix de la construction appropriée, le type d'application et la vitesse en marche à vide sont déterminants.

### LES ROUES LIBRES À ROULEAUX

sont employées en commande d'indexage et en embrayage à dépassement lorsque la bague extérieure tourne en roue libre.



Bague extérieure

Bague intérieure

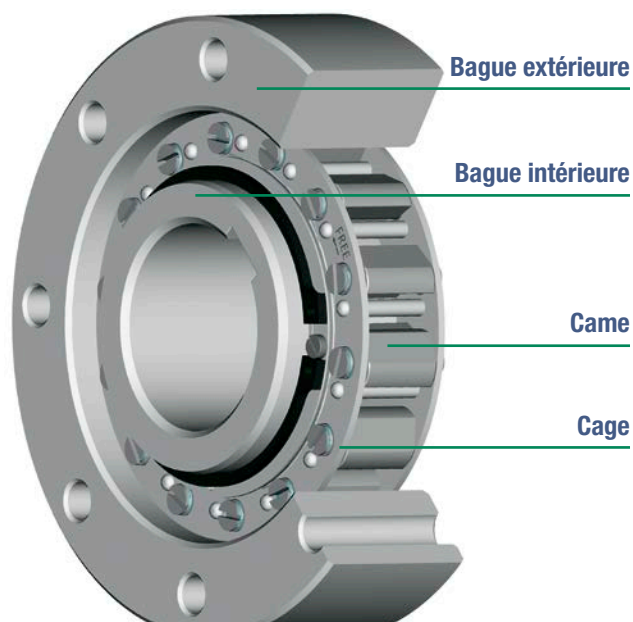
Poussoir à ressort

Rouleau d'entraînement

- Robuste
- Polyvalente
- Bonne précision d'indexage
- Embrayage à dépassement performant

### LES ROUES LIBRES À CAMES

sont employées en antidévier et en embrayage à dépassement lorsque la bague intérieure tourne en roue libre.



Bague extérieure

Bague intérieure

Came

Cage

- Vitesse très élevée en roue libre
- Grande capacité de couple
- Accepte d'importantes tolérances de concentricité
- Accepte beaucoup de lubrifiants

Divers types de construction peuvent être obtenus, avec ou sans roulements. Il est en outre possible de combiner nos ensembles roues libres avec divers flasques, couvercles et accouplements élastiques.