



MODÈLE



Le modèle DC est une cage roue libre à cames sans bagues ni intérieure ni extérieure. Il est nécessaire de l'intégrer dans un montage fournissant pistes ou bagues, roulements, lubrification et étanchéités. La version-N de ce modèle accepte tous les types de lubrifiants couramment utilisés dans les transmissions mécaniques.

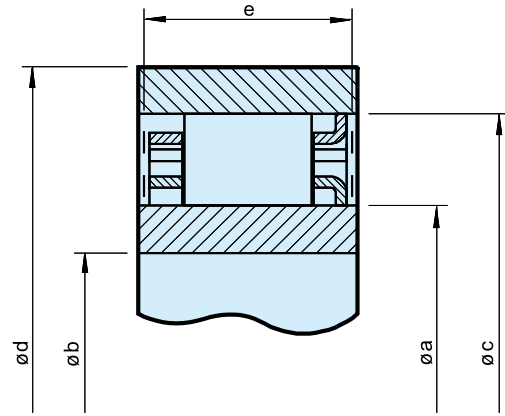
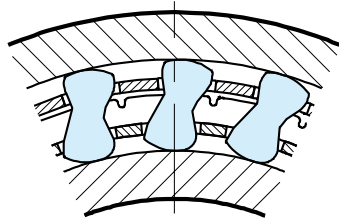
Le montage doit respecter la tolérance d'espace entre pistes et la largeur «e» sera exempte de tout usinage pouvant nuire au bon fonctionnement selon les exemples

de la page ci-contre. Les conditions suivantes sont à respecter pour la réalisation de pistes directement sur arbres ou dans des logements en acier de cémentation. La dureté superficielle doit être comprise entre 60 et 62 HRC sur 0,6 mm de profondeur après rectification.

La dureté sous couche sera comprise entre 35 et 45 HRC, la rugosité de surface ne doit pas dépasser 6,3 μm et la conicité maximum des pistes 0,007 mm pour 25 mm de longueur.

Roues libres à intégrer

DC



DC

Taille	Vitesses en roue libre			Espace radial			Nombre de clips	Nombre de cames	Masse			
	T _{KN} ¹⁾ [Nm]	n _{imax} ²⁾ [min ⁻¹]	n _{amax} ³⁾ [min ⁻¹]	Øa + 0,008 - 0,005 [mm]	Øc ± 0,013 [mm]	[mm]				e _{min} [mm]	Ød _{min} [mm]	Øb _{max} [mm]
DC2222G-N	63	8600	4300	22,225	38,885	8,33 ±0,075	10,0	50	15	-	12	0,030
DC2776-N	119	6900	3400	27,762	44,422	8,33 ±0,075	13,5	58	18	-	14	0,055
DC3034-N	124	6300	3100	30,340	47,000	8,33 ±0,075	13,5	62	20	-	14	0,060
DC3175(3C)-N	159	6000	3000	31,750	48,410	8,33 ±0,075	13,5	63	21	3	16	0,060
DC3809A-N	275	5000	2500	38,092	54,752	8,33 ±0,075	16,0	71	25	-	18	0,085
DC4127(3C)-N	224	4600	2300	41,275	57,935	8,33 ±0,075	13,5	75	27	3	18	0,090
DC4445A-N	363	4300	2100	44,450	61,110	8,33 ±0,075	16,0	79	29	-	20	0,095
DC4972(4C)-N	306	3800	1900	49,721	66,381	8,33 ±0,075	13,5	86	33	4	22	0,100
DC5476A-N	525	3500	1700	54,765	71,425	8,33 ±0,075	16,0	92	36	-	24	0,110
DC5476A(4C)-N	525	3500	1700	54,765	71,425	8,33 ±0,075	16,0	92	36	4	24	0,130
DC5476B(4C)-N	769	3500	1700	54,765	71,425	8,33 ±0,075	21,0	92	36	4	24	0,180
DC5476C(4C)-N	990	3500	1700	54,765	71,425	8,33 ±0,075	25,4	92	36	4	24	0,200
DC5776A-N	604	3300	1600	57,760	74,420	8,33 ±0,075	16,0	98	38	-	26	0,110
DC6334B-N	806	3000	1500	63,340	80,000	8,33 ±0,075	21,0	104	42	-	26	0,175
DC7221(5C)-N	675	2600	1300	72,217	88,877	8,33 ±0,075	13,5	115	48	5	30	0,140
DC7221B-N	1279	2600	1300	72,217	88,877	8,33 ±0,075	21,0	115	48	-	30	0,185
DC7221B(5C)-N	1279	2600	1300	72,217	88,877	8,33 ±0,075	21,0	115	48	5	30	0,210
DC7969C(5C)-N	2038	2400	1200	79,698	96,358	8,33 ±0,075	25,4	124	53	5	34	0,280
DC8334C-N	2055	2300	1100	83,340	100,000	8,33 ±0,075	25,4	132	55	-	34	0,270
DC8729A-N	1250	2200	1100	87,290	103,960	8,33 ±0,075	16,0	134	58	-	34	0,165
DC10323A(5C)*-N	1612	1800	900	103,231**	119,891	8,33 ±0,075	16,0	155	68	5	40	0,205
DC12334C*-N	4800	1500	750	123,340**	140,000	8,33 ±0,075	25,4	184	80	-	50	0,400
DC12388C(11C)	4875	1500	750	123,881	142,880	9,50 ±0,1	25,4	186	80	11	44	0,400

NOTES

1) $T_{max} = 2 \times T_{KN}$

» Voir chapitre sélection page 7 à 11

2) Bague intérieure en roue libre

3) Bague extérieure en roue libre

*) Le rebord de centrage de la cage intérieure est du côté opposé

**) L'élargissement de la tolérance à ± 0,013 est admissible

Autres dimensions sur demande

» Voir les instructions de montage et d'entretien pages 12 à 13

Autres dimensions sur demande

EXEMPLE DE MONTAGE

