

## Roues libres autonomes

# FSO 300-700, FSO-GR 300-700, HPI 300-700



### MODÈLE



FSO..GR

Les modèles FSO, FSO-GR et HPI. 300 à 700 sont des roues libres à cames, étanches et autonomes, autocentrées par deux roulements à billes livrées lubrifiées à l'huile ou à la graisse selon le modèle.

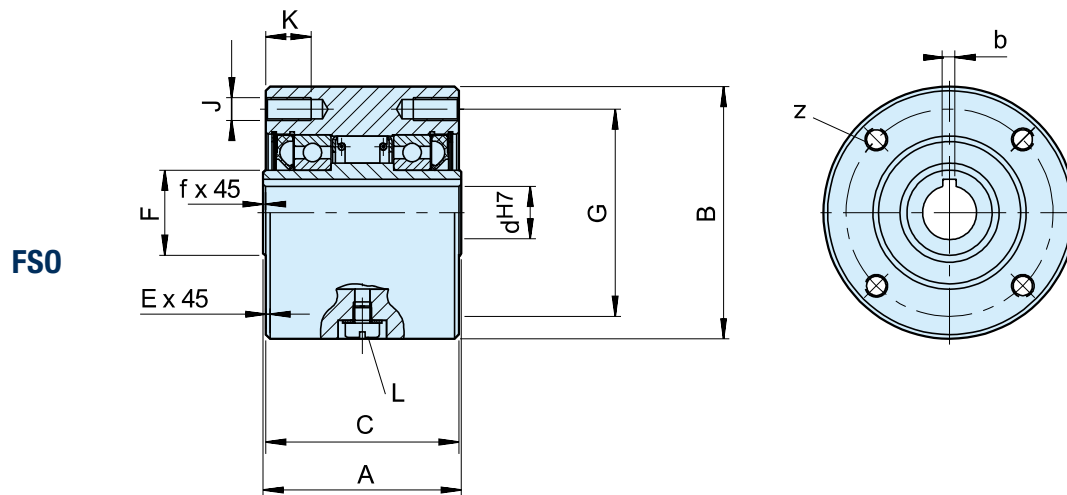
Il s'agit d'une technologie Formsprag USA à remplissage complet de cames qui donne un couple très élevé pour un diamètre donné. En cas de surcharge les

cames s'appuient les unes sur les autres pour ne pas basculer. La version FSO est lubrifiée à l'huile avec des bagues d'étanchéité à lèvres.

La version FSO-GR est lubrifiée à la graisse et peut recevoir des étanchéités labyrinthes sans contact. La version HPI est conçue pour les applications d'indexage.

# Roues libres autonomes

## FSO, FSO-GR, HPI 300-700



Modèle	Taille	Vitesses en roue libre			Nombre										Lubrifiant			Masse	Couple résiduel						
		$T_{KN}^{1)}$ [Nm]	$n_{max}^{2)}$ [min <sup>-1</sup> ]	$n_{max}^{3)}$ [min <sup>-1</sup> ]	$d^{H7-bxh}$ [mm]	$d^{4)}$ min-max [mm]	A [mm]	B -0,05 [mm]	C [mm]	E [mm]	F [mm]	G [mm]	z	J	K [mm]	L [mm]	f [mm]			FSO [ml]	FSO.GR [ml]	HPI [ml]	$T_r$ [Ncm]		
FSO FSO-GR HPI	300	374	3000/900	3600/900	15-5x5	12... 19	63,50	76,20	60,45	1,6	28,58	66,67	4	M8	13	M6	0,8	7	10	14	1,6	18			
	400	408	2800/850	3600/850	18-6x6	12... 22	69,85	88,90	68,07	1,6	30	73	4	M8	13	M6	0,8	10	20	20	2,7	27			
	500	1598	2500/800	3000/800	30-8x7	19... 33	88,90	107,95	85,73	1,6	45	92	4	M8	16	M6	1,5	22	35	35	4,8	31			
	600	3060	2200/750	2400/750	40-12x8	24... 57	95,25	136,525	92,2	1,6	65	120,6	6	M8	16	M6	1,6	52	84	84	8,6	62			
					45-14x9																				
					50-14x6																				
					50-14x9																				
	700	6800	1600/450	2000/450	60-18x11	48... 82	127,00	180,975	123,85	1,6	90	158,75	8*	M10*	20	M6	1,6	168	280	280	19	156			
					65-18x11																				
					70-20x12									101,6 <sup>5)</sup>											

### NOTES

- 1)  $T_{max} = 1.5 \times T_{KN}$   
» Voir chapitre sélection page 7 à 11
  - 2) Bague intérieure/bague extérieure
  - 3) Bague intér./bague extér., joint labyrinthe
  - 4) Alésage pouces disponible sur demande
  - 5) Seulement pour alésages supérieurs au standard  
Taille 600 > 50 mm  
Taille 700 > 75 mm
  - \*) 6 trous également répartis à 60°, plus 2 trous supplémentaires à 180°
- » Voir les instructions de montage et d'entretien pages 12 à 13

### EXEMPLE DE MONTAGE

