

Roues libres autonomes

GFR GFRN



MODÈLE



Les modèles GFR, GFRN sont des roues libres à rouleaux. Ce sont des modules de base autocentrés par deux roulements série 160.. En standard, une lubrification à l'huile est à prévoir.

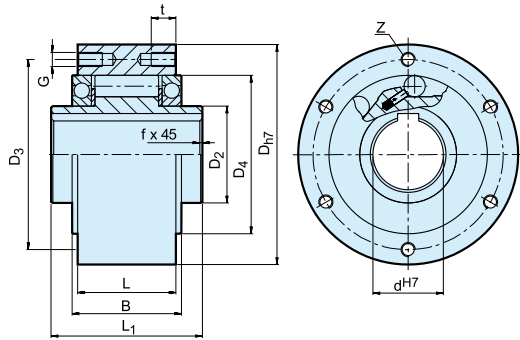
Ils peuvent être utilisés tels quels dans un montage assurant le positionnement de la bague extérieure, et comportant bain d'huile et étanchéités selon l'exemple de la page ci-contre. Les roulements ne doivent pas être bridés axialement. Le plus souvent ces modèles s'utilisent avec une gamme de flasques standard type F

qui assurent la transmission du couple, l'étanchéité et la réserve d'huile. Ces flasques se montent par paires selon les combinaisons présentées dans les pages suivantes.

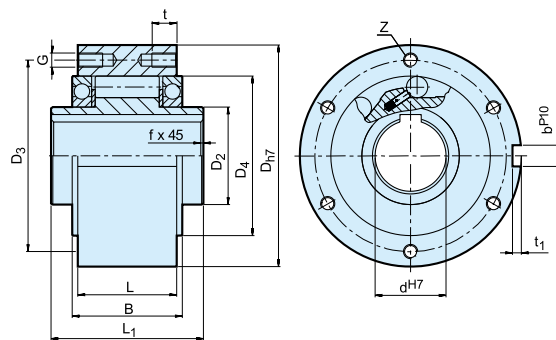
La référence GFR possède une bague extérieure lisse pour le centrage d'une pièce tolérancée H7 qui sera entraînée par vis. La version GFRN possède une rainure de clavette externe pour la liaison de la pièce centrée sur la bague extérieure. Deux joints papier sont fournis pour l'étanchéité de la bague extérieure.

Roues libres autonomes

GFR, GFRN



GFR



GFRN

Modèle	Taille	Vitesses en roue libre						Nombre						Masse				
		d^{H7} [mm]	$T_{KN}^{1)}$ [Nm]	$n_{imax}^{2)}$ [min ⁻¹]	$n_{amax}^{3)}$ [min ⁻¹]	D_{h7} [mm]	D_2 [mm]	D_4 [mm]	D_3 [mm]	G	t [mm]	z	L_1 [mm]		L [mm]	B [mm]	t_1 [mm]	b^{P10} [mm]
GFR GFRN	12*	55	4000	7200	62	20	42	51	ø5,5	–	3	42	20	27	2,5	4	0,5	0,5
	15	125	3600	6500	68	25	47	56	M5	8	3	52	28	32	3	5	0,8	0,8
	20	181	2700	5600	75	30	55	64	M5	8	4	57	34	39	3,5	6	0,8	1,0
	25	288	2100	4500	90	40	68	78	M6	10	4	60	35	40	4	8	1,0	1,5
	30	500	1700	4100	100	45	75	87	M6	10	6	68	43	48	4	8	1,0	2,2
	35	725	1550	3800	110	50	80	96	M6	12	6	74	45	51	5	10	1,0	3,0
	40	1025	1150	3400	125	55	90	108	M8	14	6	86	53	59	5	12	1,5	4,6
	45	1125	1000	3200	130	60	95	112	M8	14	8	86	53	59	5,5	14	1,5	4,7
	50	2125	800	2800	150	70	110	132	M8	14	8	94	64	72	5,5	14	1,5	7,2
	55	2625	750	2650	160	75	115	138	M10	16	8	104	66	72	6	16	2,0	8,6
	60	3500	650	2450	170	80	125	150	M10	16	10	114	78	89	7	18	2,0	10,5
	70	5750	550	2150	190	90	140	165	M10	16	10	134	95	108	7,5	20	2,5	13,5
	80	8500	500	1900	210	105	160	185	M10	16	10	144	100	108	9	22	2,5	18,2
	90	14500	450	1700	230	120	180	206	M12	20	10	158	115	125	9	25	3,0	28,5
	100	20000	350	1450	270	140	210	240	M16	24	10	182	120	131	10	28	3,0	42,5
130	31250	250	1250	310	160	240	278	M16	24	12	212	152	168	11	32	3,0	65,0	
150	70000	200	980	400	200	310	360	M20	32	12	246	180	194	12	36	4,0	138,0	

NOTES

- 1) $T_{max} = 2 \times T_{KN}$
» Voir chapitre sélection page 7 à 11
- 2) Bague intérieure en roue libre. Valeurs sans bagues d'étanchéité
- 3) Bague extérieure en roue libre. Valeurs sans bagues d'étanchéité Rainure de clavette selon DIN 6885.
- *) GFR12 Trous traversants dans la bague extérieure
» Voir les instructions de montage et d'entretien pages 12 à 13

EXEMPLE DE MONTAGE

