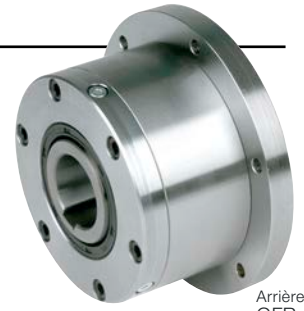


Roues libres autonomes

GFR..F1F2, GFR..F2F7 GFRN..F5F6



Arrière de
GFR..F1F2

MODÈLE



GFRN..F5F6

GFR..F2F7

GFR..F1F2

Les modèles GFR..F1F2/F2F7 et GFRN..F5F6 sont des roues libres à rouleaux, étanches et autonomes, autocentrées par deux roulements série 160..

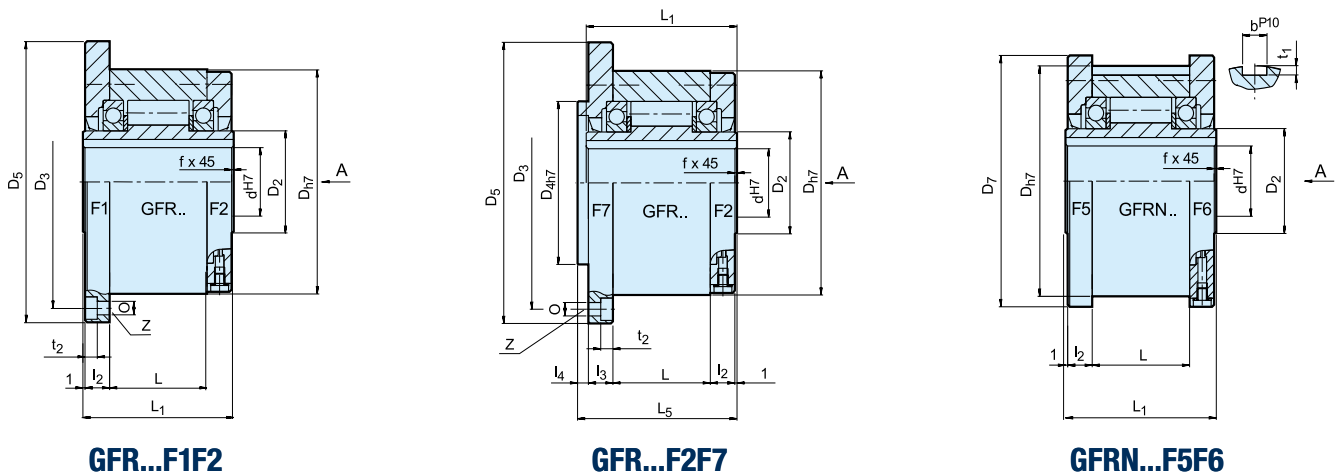
Ils utilisent les modules de base GFR, GFRN décrits précédemment. Le remplissage d'huile est à prévoir si l'ensemble est livré démonté. Ces combinaisons de flasques sont utilisées pour des applications d'embrayage à dépassement ou d'indexage et choisies en fonction du type de montage selon l'exemple de la page ci-contre.

Les flasques F2 et F6 servent de fermeture et possèdent à leur périphérie 3 vis pour le remplissage, la vidange et le niveau d'huile. L'étanchéité tournante est assurée par des bagues à lèvres.

Les flasques peuvent être facilement montés par un utilisateur qualifié permettant d'adapter sur site le sens de rotation. Sur demande, l'ensemble peut être livré assemblé et lubrifié (sauf GFRN.. F5F6)..

Roues libres autonomes

GFR..F1F2, GFR..F2F7, GFRN..F5F6



GFR...F1F2

GFR...F2F7

GFRN...F5F6

Modèle	Taille	Vitesses en roue libre				Nombre							Rainure bague extér						Masse			
		d^{H7} [mm]	$T_{KN}^{1)}$ [Nm]	$n_{imax}^{2)}$ [min ⁻¹]	$n_{amax}^{3)}$ [min ⁻¹]	D_{h7} [mm]	D_5 [mm]	D_7 [mm]	D_3 [mm]	D_{4h7} [mm]	0 [mm]	t_2 [mm]	z	L_1 [mm]	L_5 [mm]	L [mm]	l_2 [mm]	l_3 [mm]		l_4 [mm]	t_1 [mm]	b^{P10} [mm]
GFR..F1F2, GFR..F2F7, GFRN.. F5F6	12	55	3100	4700	62	85	70	72	42	5,5	5,7	3	42	44	20	10	10	3	2,5	4	0,5	1,2
	15	125	2800	4400	68	92	76	78	47	5,5	5,7	3	52	54	28	11	11	3	3	5	0,8	1,6
	20	181	2400	4100	75	98	84	85	55	5,5	5,7	4	57	59	34	10,5	10,5	3	3,5	6	0,8	1,9
	25	288	1600	3800	90	118	99	104	68	6,6	6,8	4	60	62	35	11,5	11,5	3	4	8	1,0	2,9
	30	500	1300	2800	100	128	109	114	75	6,6	6,8	6	68	70	43	11,5	11,5	3	4	8	1,0	3,9
	35	725	1200	2600	110	140	119	124	80	6,6	6,8	6	74	76	45	13,5	13	3,5	5	10	1,0	4,9
	40	1025	850	2300	125	160	135	142	90	9	9	6	86	88	53	15,5	15	3,5	5	12	1,5	7,5
	45	1125	740	2200	130	165	140	146	95	9	9	8	86	88	53	15,5	15	3,5	5,5	14	1,5	7,8
	50	2125	580	1950	150	185	160	166	110	9	9	8	94	96	64	14	13	4	5,5	14	1,5	10,8
	55	2625	550	1800	160	204	170	182	115	11	11	8	104	106	66	18	17	4	6	16	2,0	14,0
	60	3500	530	1700	170	214	182	192	125	11	11	10	114	116	78	17	16	4	7	18	2,0	16,8
	70	5750	500	1600	190	234	202	212	140	11	11	10	134	136	95	18,5	17,5	4	7,5	20	2,5	20,8
	80	8500	480	1500	210	254	222	232	160	11	11	10	144	146	100	21	20	4	9	22	2,5	27,0
	90	14500	420	1300	230	278	242	254	180	14	13	10	158	160	115	20,5	19	4,5	9	25	3,0	40,0
	100	20000	310	1100	270	335	282	305	210	18	17,5	10	182	184	120	30	28	5	10	28	3,0	67,0
130	31250	220	900	310	380	322	345	240	18	17,5	12	212	214	152	29	27	5	11	32	3,0	94,0	
150	70000	170	700	400	485	412	445	310	22	21,5	12	246	248	180	32	30	5	12	36	4,0	187,0	

NOTES

1) $T_{max} = 2 \times T_{KN}$
 » Voir chapitre sélection page 7 à 11

2) Bague intérieure en roue libre

3) Bague extérieure en roue libre
 Rainure de clavette selon DIN 6885.1

A la commande d'un appareil assemblé, veuillez préciser le sens de rotation vu selon la flèche „A“: „R“
 La bague intérieure tourne libre dans le sens horaire, „L“
 La bague intérieure tourne libre dans le sens antihoraire

» Voir les instructions de montage et d'entretien pages 12 à 13

EXEMPLE DE MONTAGE

